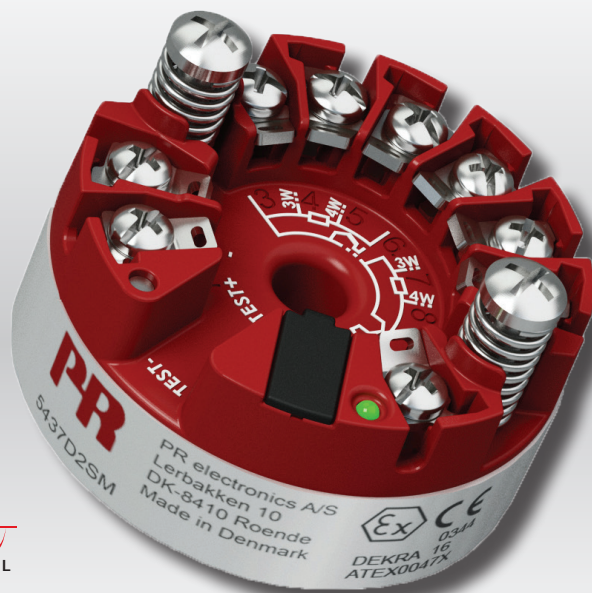


PERFORMANCE
MADE
SMARTER

Manual del producto

5437

Transmisor de temperatura 2 hilos HART 7



HART
COMMUNICATION PROTOCOL



TEMPERATURA | INTERFACES I.S. | INTERFACES DE COMUNICACIÓN | MULTIFUNCIONAL | AISLAMIENTO | PANTALLA

No. 5437V101-ES

Versión del producto: 01.00.00-01.99.99

PR
electronics

6 familias de producto

para satisfacer todas sus necesidades

Excepcionales individualmente, sin igual combinadas

Con nuestras innovadoras tecnologías patentadas, hacemos que el acondicionamiento de señal sea más inteligente y sencillo. Nuestra gama está formada por seis áreas de productos en las que ofrecemos gran variedad de dispositivos analógicos y digitales que abarcan miles de aplicaciones en la industria de la automatización. Todos nuestros productos cumplen o superan los más altos estándares industriales, garantizan la fiabilidad incluso en los entornos más adversos y tienen una garantía de cinco años.



Temperature

Nuestra gama de transmisores y sensores de temperatura proporciona la mayor integridad de señal desde el punto de medición hasta el sistema de control. Las señales de temperatura del proceso industrial pueden convertirse en comunicaciones analógicas, digitales o de bus mediante una solución punto a punto muy fiable con un tiempo de respuesta rápido, calibrado automático, detección de error del sensor, baja deriva y rendimiento excelente EMC en cualquier entorno.



I.S. Interface

Proporcionamos las señales más seguras y validamos nuestros productos con los estándares de seguridad más estrictos. Debido a nuestro compromiso con la innovación, hemos realizado logros pioneros en el desarrollo de interfaces I. S. con evaluación SIL 2 completa, que son tan eficientes como rentables. Nuestra gama completa de barreras de aislamiento analógicas y digitales intrínsecamente seguras ofrece entradas y salidas multifunción, lo que convierte a PR en un estándar de instalación fácil de implementar. Nuestros backplanes simplifican aún más las grandes instalaciones y proporcionan integración sin problemas con los sistemas DCS estándar.



Communication

Interfaces de comunicación económicas, fáciles de usar y listas para gestionar productos PR ya instalados. La interfaz de operador local (LOI) 4501 desmontable permite control local de valores de proceso, configuración de dispositivos, detección de errores y simulación de señal. La interfaz de operador remoto (ROI) 4511, añade comunicación digital remota con Modbus/RTU, mientras las señales de salida analógica siguen estando disponibles para redundancia.

Con la 4511 se puede expandir la conectividad mediante una pasarela de PR a través de Ethernet, inalámbricamente a través de un enrutador wi-fi o con los dispositivos mediante nuestra aplicación PR Process Supervisor (PPS), disponible para iOS, Android y Windows.



Multifunction

Nuestra exclusiva gama de dispositivos individuales que cubren varias aplicaciones se pueden estandarizar fácilmente en una instalación. Disponer de una unidad para muchas aplicaciones distintas puede reducir el tiempo de instalación y aprendizaje, y simplifica en gran medida la gestión de los repuestos. El diseño de nuestros dispositivos proporciona precisión de la señal a largo plazo, consumo energético reducido, inmunidad ante el ruido eléctrico y programación sencilla.



Isolation

Nuestros aisladores compactos de 6 mm, rápidos y de alta calidad se basan en la tecnología de microprocesadores para ofrecer un rendimiento excepcional e inmunidad EMC para aplicaciones dedicadas con un coste total muy bajo. Se pueden apilar en vertical o colocar en horizontal, sin separación entre las unidades.



Display

Todos nuestros displays se caracterizan por su flexibilidad y estabilidad. Los dispositivos satisfacen prácticamente cualquier necesidad de lectura en display de las señales de los procesos y tienen capacidades universales de entrada y fuente de alimentación. Proporcionan la medición en tiempo real del valor de un proceso en cualquier industria. Su diseño es sencillo para el usuario y logra una transmisión fiable de la información incluso en los entornos más exigentes.

Transmisor de temperatura 2 hilos HART 7 5437

Tabla de contenidos

Aplicaciones	4
Características técnicas.....	4
Montaje/Instalación	4
Aplicaciones.....	4
Pedido.....	5
Accesorios	5
Especificaciones eléctricas.....	5
Especificaciones mecánicas	12
Función LED	13
Puentes	13
Pines de test.....	14
Comandos HART	14
Funciones avanzadas	15
Mapeo de variables dinámicas.....	16
Diagrama de las variables del dispositivo.....	16
Protección de escritura por software.....	17
Protección de escritura por puente	17
Cambio de la versión del protocolo HART	17
Funcionalidad SIL	19
Connexiones.....	20
Diagrama de bloques	21
Programación	21
Conexión de transmisores en modo multicaída.....	23
Especificaciones EMC - inmunidad	24
Especificaciones EMC - emisión.....	25
Esquema instalación ATEX	26
IECEx Installation Drawing	31
CSA Installation Drawing.....	36
FM Installation Drawing.....	39
Instalação INMETRO.....	44
NEPSI Installation Drawing	49
Appendix A: Diagnostics overview	51
Historia del documento	54

Transmisor de temperatura dos hilos HART 7 5437

- Entradas: RTD, TC, potenciómetro, resistencia lineal y mV bipolar
- Versiones en una y doble entrada para redundancia real de sensores de temperatura, con función de control de cambios bruscos de temperatura
- Rango de temperatura ambiente de -50°C a +85°C
- Precisión total a partir del 0,014%
- 2,5 kVAC aislamiento galvánico
- Evaluación completa IEC61508 : 2010 para uso en aplicaciones SIL 2/3

Aplicaciones

- Medida de temperatura en todo el rango de los TC y RTDs.
- Conversión en todo el rango en resistencia lineal y potenciómetro en 4...20 mA.
- Conversión de señales mV bipolar en 4...20 mA.
- Integración en esquemas de gestión de activos.
- Para aplicaciones críticas en donde se requiere una gran precisión y redundancia en sensor con función de control de cambios bruscos de temperatura.

Características técnicas

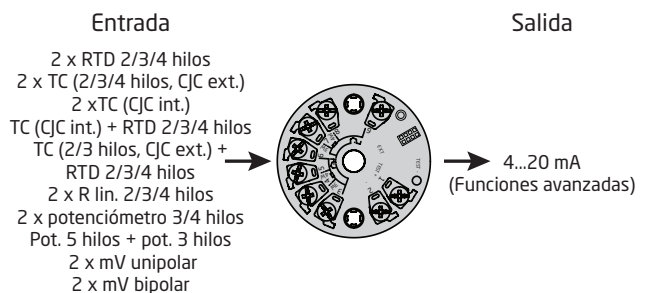
- Doble entrada real en el transmisor. Los 7 terminales de entrada de gran amplitud, diseñados para aceptar un amplio rango de entrada o entrada doble.
- Redundancia de sensor, cambio en la medición de la salida automática cuando el sensor primario falla, pasa al sensor secundario automáticamente, manteniendo la medida.
- Función de control de cambios bruscos de temperatura en sensor - alerta cuando el diferencial en el sensor excede de los límites establecidos por el usuario, optimizando así el mantenimiento.
- Mapeo de variables dinámicas para datos de proceso además de la variable primaria, p.ej características de entrada dual, como media, diferencial y rastreo min./max.
- Precisión de la señal digital y analógica innovadora sobre el intervalo completo de la entrada y las condiciones ambientales.
- Amplia compatibilidad de sensores incluyendo Callendar Van Dusen y linealizaciones personalizadas.
- Los límites programables de la entrada con la medición en tiempo de funcionamiento, garantizan la trazabilidad máxima del proceso y la protección del sensor fuera de rango.
- Evaluación completa IEC 61508: 2010 hasta SIL 3, incluyendo pruebas de seguridad funcional EMC mejoradas según IEC 61236-3-1.
- Cumple con la información de diagnóstico NAMUR NE21, NE43, NE44, NE89 y NE107.

Montaje/Instalación

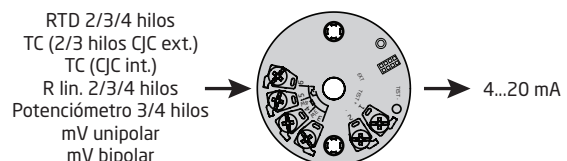
- Para montaje en cabezal de sensor DIN B.
- Configuración a través de interfaces de comunicación HART estándar o mediante PR 5909 Loop Link.
- El 5437A se puede montar en la zona 2 y 22 / Clase I, División 1, Grupos A, B, C, D.
- El 5437D se puede montar en la zona 0, 1, 2 y en la zona 20, 21, 22 incl. M1 / Clase I, División 1, Grupos A, B, C, D.

Aplicaciones

Entrada doble



Entrada simple



Pedido

Tipo	Versión	Entradas	Aprobación SIL	Aprobación marina
5437	Propósito general : A	Entrada simple (4 hilos) : 1	SIL : S	Sí (Pendiente) : M
	Area peligrosa : D	Entrada doble (7 hilos) : 2	No SIL : -	No : -

Accesorios

5909	=	Loop Link + PReset software para conexión USB
276USB	=	Modem HART, USB

Especificaciones eléctricas

Environmental conditions:

Rango de temperatura ambiente:

Estandar.	-50°C a +85°C
SIL	-40°C a +80°C
Temperatura de almacenamiento	-50°C a +85°C
Temperatura de calibración.	23...25°C
Humedad relativa	< 99% RH (non-cond.)
Grado de protección (recinto / terminales).	IP68 / IP00

Especificaciones mecánicas:

Dimensiones	Ø 44 x 20,2 mm
Diámetro del orificio central	Ø 6,35 mm / ¼ in
Peso	50 g
Tamaño del cable.	1 x1,5 mm ² cable trenzado
Torsión del terminal de atornillado	0,4 Nm
Vibración	IEC 60068-2-6
2...25 Hz.	±1,6 mm
25...100 Hz	±4 g

Especificaciones comunes:

Alimentación, CC

5437A.	7,5*...48** VCC
5437D.	7,5*...30** VCC
5437, EU-RO	8,3...33,6 VCC ±10%
Min. tensión adicional de alimentación cuando se utilizan terminales de prueba	0,8 V
Disipación de potencia	≤ 850 mW
Min. resistencia de carga > 37 V alimentación	(Tensión de alimentación - 37) / 23 mA
Voltaje de aislamiento, test / operación:	
5437A.	2,5 kVCA / 55 VCA
5437D.	2,5 kVCA / 42 VCA
Protección de la polaridad	Todas las entradas y salidas
Protección de escritura	Puente o software
Tiempo de calentamiento.	< 5 min.
Tiempo de arranque	< 2,75 s
Programación.	Loop Link & HART
Relación señal / ruido	> 60 dB
Estabilidad de larga duración, mejor que	±0,05% del intervalo / año ±0,18% del intervalo / 5 años
Tiempo de respuesta	70 ms
Amortiguación programable	0...60 s
Señal dinámica, entrada.	24 bits
Señal dinámica, salida	18 bits
Efecto del cambio de tensión de alimentación	< 0,005% del intervalo / VCC

* Nota: Observe que la tensión de alimentación mínima debe ser la medida en los terminales del 5437, es decir, todas las caídas externas deben ser consideradas.

** Nota: Asegúrese de proteger el dispositivo de sobretensiones utilizando una fuente de alimentación adecuada o instalando dispositivos de protección contra sobretensiones.

Precisiones de entrada:

Valores basicos		
Tipo de entrada	Precisión básica	Coefficiente de temperatura*
Pt10	$\leq \pm 0,8^{\circ}\text{C}$	$\leq \pm 0,020^{\circ}\text{C} / ^{\circ}\text{C}$
Pt20	$\leq \pm 0,4^{\circ}\text{C}$	$\leq \pm 0,010^{\circ}\text{C} / ^{\circ}\text{C}$
Pt50	$\leq \pm 0,16^{\circ}\text{C}$	$\leq \pm 0,004^{\circ}\text{C} / ^{\circ}\text{C}$
Pt100	$\leq \pm 0,04^{\circ}\text{C}$	$\leq \pm 0,002^{\circ}\text{C} / ^{\circ}\text{C}$
Pt200	$\leq \pm 0,08^{\circ}\text{C}$	$\leq \pm 0,002^{\circ}\text{C} / ^{\circ}\text{C}$
Pt500	$T_{\text{máx.}} \leq 180^{\circ}\text{C}: \leq \pm 0,08^{\circ}\text{C}$ $T_{\text{máx.}} > 180^{\circ}\text{C}: \leq \pm 0,16^{\circ}\text{C}$	$\leq \pm 0,002^{\circ}\text{C} / ^{\circ}\text{C}$
Pt1000	$\leq \pm 0,08^{\circ}\text{C}$	$\leq \pm 0,002^{\circ}\text{C} / ^{\circ}\text{C}$
Pt2000	$T_{\text{máx.}} \leq 300^{\circ}\text{C}: \leq \pm 0,08^{\circ}\text{C}$ $T_{\text{máx.}} > 300^{\circ}\text{C}: \leq \pm 0,40^{\circ}\text{C}$	$\leq \pm 0,002^{\circ}\text{C} / ^{\circ}\text{C}$
Pt10000	$\leq \pm 0,16^{\circ}\text{C}$	$\leq \pm 0,002^{\circ}\text{C} / ^{\circ}\text{C}$
Pt x	La mayor tolerancia de los puntos adyacentes	El coeficiente más alto de los puntos adyacentes
Ni10	$\leq \pm 1,6^{\circ}\text{C}$	$\leq \pm 0,020^{\circ}\text{C} / ^{\circ}\text{C}$
Ni20	$\leq \pm 0,8^{\circ}\text{C}$	$\leq \pm 0,010^{\circ}\text{C} / ^{\circ}\text{C}$
Ni50	$\leq \pm 0,32^{\circ}\text{C}$	$\leq \pm 0,004^{\circ}\text{C} / ^{\circ}\text{C}$
Ni100	$\leq \pm 0,16^{\circ}\text{C}$	$\leq \pm 0,002^{\circ}\text{C} / ^{\circ}\text{C}$
Ni120	$\leq \pm 0,16^{\circ}\text{C}$	$\leq \pm 0,002^{\circ}\text{C} / ^{\circ}\text{C}$
Ni200	$\leq \pm 0,16^{\circ}\text{C}$	$\leq \pm 0,002^{\circ}\text{C} / ^{\circ}\text{C}$
Ni500	$\leq \pm 0,16^{\circ}\text{C}$	$\leq \pm 0,002^{\circ}\text{C} / ^{\circ}\text{C}$
Ni1000	$\leq \pm 0,16^{\circ}\text{C}$	$\leq \pm 0,002^{\circ}\text{C} / ^{\circ}\text{C}$
Ni2000	$\leq \pm 0,16^{\circ}\text{C}$	$\leq \pm 0,002^{\circ}\text{C} / ^{\circ}\text{C}$
Ni10000	$\leq \pm 0,32^{\circ}\text{C}$	$\leq \pm 0,002^{\circ}\text{C} / ^{\circ}\text{C}$
Ni x	La mayor tolerancia de los puntos adyacentes	El coeficiente más alto de los puntos adyacentes
Cu5	$\leq \pm 1,6^{\circ}\text{C}$	$\leq \pm 0,040^{\circ}\text{C} / ^{\circ}\text{C}$
Cu10	$\leq \pm 0,8^{\circ}\text{C}$	$\leq \pm 0,020^{\circ}\text{C} / ^{\circ}\text{C}$
Cu20	$\leq \pm 0,4^{\circ}\text{C}$	$\leq \pm 0,010^{\circ}\text{C} / ^{\circ}\text{C}$
Cu50	$\leq \pm 0,16^{\circ}\text{C}$	$\leq \pm 0,004^{\circ}\text{C} / ^{\circ}\text{C}$
Cu100	$\leq \pm 0,08^{\circ}\text{C}$	$\leq \pm 0,002^{\circ}\text{C} / ^{\circ}\text{C}$
Cu200	$\leq \pm 0,08^{\circ}\text{C}$	$\leq \pm 0,002^{\circ}\text{C} / ^{\circ}\text{C}$
Cu500	$\leq \pm 0,16^{\circ}\text{C}$	$\leq \pm 0,002^{\circ}\text{C} / ^{\circ}\text{C}$
Cu1000	$\leq \pm 0,08^{\circ}\text{C}$	$\leq \pm 0,002^{\circ}\text{C} / ^{\circ}\text{C}$
Cu x	La mayor tolerancia de los puntos adyacentes	El coeficiente más alto de los puntos adyacentes
R lin.: 0...400 Ω	$\leq \pm 40 \text{ m}\Omega$	$\leq \pm 2 \text{ m}\Omega / ^{\circ}\text{C}$
R lin.: 0...100 k Ω	$\leq \pm 4 \Omega$	$\leq \pm 0,2 \Omega / ^{\circ}\text{C}$
Potenciómetro: 0...100%	$< 0,05\%$	$< \pm 0,005\%$

* Los coeficientes de temperatura de entrada son los valores indicados o 0,002% del intervalo de entrada, lo que sea mayor

Valores basicos		
Tipo de entrada	Precisión básica	Coefficiente de temperatura*
mV: -20...100 mV	$\leq \pm 5 \mu V$	$\leq \pm 0,2 \mu V / ^\circ C$
mV: -100...1700 mV	$\leq \pm 0,1 mV$	$\leq \pm 36 \mu V / ^\circ C$
mV: ± 800 mV	$\leq \pm 0,1 mV$	$\leq \pm 32 \mu V / ^\circ C$
TC E	$\leq \pm 0,2^\circ C$	$\leq \pm 0,025^\circ C / ^\circ C$
TC J	$\leq \pm 0,25^\circ C$	$\leq \pm 0,025^\circ C / ^\circ C$
TJ K	$\leq \pm 0,25^\circ C$	$\leq \pm 0,025^\circ C / ^\circ C$
TC L	$\leq \pm 0,35^\circ C$	$\leq \pm 0,025^\circ C / ^\circ C$
TC N	$\leq \pm 0,4^\circ C$	$\leq \pm 0,025^\circ C / ^\circ C$
TC T	$\leq \pm 0,25^\circ C$	$\leq \pm 0,025^\circ C / ^\circ C$
TC U	$< 0^\circ C: \leq \pm 0,8^\circ C$ $\geq 0^\circ C: \leq \pm 0,4^\circ C$	$\leq \pm 0,025^\circ C / ^\circ C$
TC Lr	$\leq \pm 0,2^\circ C$	$\leq \pm 0,1^\circ C / ^\circ C$
TC R	$< 200^\circ C: \leq \pm 0,5^\circ C$ $\geq 200^\circ C: \leq \pm 1,0^\circ C$	$\leq \pm 0,1^\circ C / ^\circ C$
TC S	$< 200^\circ C: \leq \pm 0,5^\circ C$ $\geq 200^\circ C: \leq \pm 1,0^\circ C$	$\leq \pm 0,1^\circ C / ^\circ C$
TC W3	$\leq \pm 0,6^\circ C$	$\leq \pm 0,1^\circ C / ^\circ C$
TC W5	$\leq \pm 0,4^\circ C$	$\leq \pm 0,1^\circ C / ^\circ C$
Tipo TC: B ¹	$\leq \pm 1^\circ C$	$\leq \pm 0,1^\circ C / ^\circ C$
Tipo TC: B ²	$\leq \pm 3^\circ C$	$\leq \pm 0,1^\circ C / ^\circ C$
Tipo TC: B ³	$\leq \pm 8^\circ C$	$\leq \pm 0,8^\circ C / ^\circ C$
Tipo TC: B ⁴	No especificado	No especificado
CJC (interno)	$< \pm 0,5^\circ C$	Incluido en la precisión básica
CJC (externo)	$\leq \pm 0,08^\circ C$	$\leq \pm 0,002^\circ C / ^\circ C$

* Los coeficientes de temperatura de entrada son los valores indicados o 0,002% del intervalo de entrada, lo que sea mayor

TC B¹ rango de especificación de precisión $> 400^\circ C$

TC B² rango de especificación de precisión $> 160^\circ C < 400^\circ C$

TC B³ rango de especificación de precisión $> 85^\circ C < 160^\circ C$

TC B⁴ rango de especificación de precisión $< 85^\circ C$

Precisión de salida:

Valores basicos		
Tipo de salida	Precisión básica	Coefficiente de temperatura
Medida media	Promedio de precisión de la entrada 1 y 2	Promedio de la entrada 1 y 2 coeficiente de temperatura
Medición diferencial	Suma de precisión de la entrada 1 y 2	Suma de la entrada 1 y 2 coeficiente de temperatura
Salida analógica	$\leq \pm 1,6 \mu A$ (0,01% de todo el intervalo de salida)	$\leq \pm 0,48 \mu A / K$ ($\leq \pm 0,003\%$ de todo el intervalo de salida n / K)

Ejemplos de cálculo de precisión:

Ejemplo: Sensor Pt100, configurado de -200°C a + 850°C:

$$\text{Pt100}_{\text{Precisión básica}} = 0,04^{\circ}\text{C}$$

$$\text{Salida}_{\text{Precisión analógica}} = 0,0016 \text{ mA}$$

$$\text{Precisión}_{\text{Total (mA)}} = \frac{\text{Precisión}_{\text{básica}}}{\text{Intervalo_configurado}_{\text{ENTRADA}}} \times 16,0 \text{ mA} + \text{Salida}_{\text{Precisión analógica}}$$

$$\text{Precisión}_{\text{Total (mA)}} = \frac{0,04^{\circ}\text{C}}{850^{\circ}\text{C} - (-200^{\circ}\text{C})} \times 16,0 \text{ mA} + 0,0016 \text{ mA} = \underline{0,0022 \text{ mA}}$$

$$\text{Precisión}_{\text{Total (\%)}} = \frac{\text{Precisión}_{\text{Total (mA)}}}{16,0 \text{ mA}} \times 100\%$$

$$\text{Precisión}_{\text{Total (\%)}} = \frac{0,0022 \text{ mA}}{16,0 \text{ mA}} \times 100\% = \underline{0,01381\%}$$

Ejemplo: Tipo K TC, CJC interno, configurado desde 0°C a 400°C:

$$\text{Tipo K TC}_{\text{Precisión básica}} = 0,25^{\circ}\text{C}$$

$$\text{Salida}_{\text{Precisión analógica}} = 0,0016 \text{ mA}$$

$$\text{Precisión}_{\text{Total (mA)}} = \frac{\text{Precisión}_{\text{básica}} + \text{CJC int.}}{\text{Intervalo_configurado}_{\text{ENTRADA}}} \times 16,0 \text{ mA} + \text{Salida}_{\text{Precisión analógica}}$$

$$\text{Precisión}_{\text{Total (mA)}} = \frac{0,25^{\circ}\text{C} + 0,5^{\circ}\text{C}}{400^{\circ}\text{C}} \times 16,0 \text{ mA} + 0,0016 \text{ mA} = \underline{0,0316 \text{ mA}}$$

$$\text{Precisión}_{\text{Total (\%)}} = \frac{\text{Precisión}_{\text{Total (mA)}}}{16,0 \text{ mA}} \times 100\%$$

$$\text{Precisión}_{\text{Total (\%)}} = \frac{0,0316 \text{ mA}}{16,0 \text{ mA}} \times 100\% = \underline{0,1975\%}$$

Ejemplo: Tipo K TC, CJC externo, configurado desde 0°C to 400°C:

$$\text{Tipo K TC}_{\text{Precisión básica}} = 0,25^{\circ}\text{C}$$

$$\text{Salida}_{\text{Precisión analógica}} = 0,0016 \text{ mA}$$

$$\text{Precisión}_{\text{Total (mA)}} = \frac{\text{Precisión}_{\text{básica}} + \text{CJC ext.}}{\text{Intervalo_configurado}_{\text{ENTRADA}}} \times 16,0 \text{ mA} + \text{Salida}_{\text{Precisión analógica}}$$

$$\text{Precisión}_{\text{Total (mA)}} = \frac{0,25^{\circ}\text{C} + 0,08^{\circ}\text{C}}{400^{\circ}\text{C}} \times 16,0 \text{ mA} + 0,0016 \text{ mA} = \underline{0,0148 \text{ mA}}$$

$$\text{Precisión}_{\text{Total (\%)}} = \frac{\text{Precisión}_{\text{Total (mA)}}}{16,0 \text{ mA}} \times 100\%$$

$$\text{Precisión}_{\text{Total (\%)}} = \frac{0,0148 \text{ mA}}{16,0 \text{ mA}} \times 100\% = \underline{0,0925\%}$$

Los cálculos de precisión de ejemplo se basan en la temperatura ambiente de calibración de fábrica y no toman en cuenta otras posibles fuentes de inexactitud, p. el efecto de la fuente de alimentación, la fluctuación de la temperatura ambiente, etc., que también deben tenerse en cuenta.


Influencia sobre la inmunidad - EMC	< ±0,1% del intervalo
Inmunidad EMC extendida:	
NAMUR NE 21, criterio A, explosión	< ±1% del intervalo

Especificaciones de entrada:

Tipos de entrada RTD:

Tipo RTD	Estándar	Valor mín.	Valor máx.	α	Intervalo mín.
Pt10...10000	IEC 60751	-200°C	+850°C	0,003851	10°C
	JIS C 1604-8	-200°C	+649 °C	0,003916	10°C
	GOST 6651-2009	-200°C	+850°C	0,003910	10°C
	Callendar Van Dusen	-200°C	+850°C	----	10°C
Ni10...10000	DIN 43760-1987	-60°C	+250°C	0,006180	10°C
	GOST 6651-2009 / OIML R84:2003	-60°C	+180°C	0,006170	10°C
Cu5...1000	Edison Copper Winding No. 15	-200°C	+260°C	0,004270	100°C
	GOST 6651-2009 / OIML R84:2003	-180°C	+200°C	0,004280	100°C
	GOST 6651-94	-50°C	+200°C	0,004260	100°C

- Tipo de conexión 2, 3 y 4 hilos
- Resistencia del hilo (máx.) 50 Ω
- Corriente del sensor < 0,15 mA
- Efecto de la resistencia del cable del sensor (3 / 4 hilos) < 0,002 Ω / Ω
- Cable del sensor, capacitancia del cable-cable Máx. 30 nF (Pt1000 & Pt10000 IEC y JIS + Ni1000 & Ni10000)
Máx. 50 nF (otros que los anteriores)
- Detección de error en el sensor, programable Ninguno, cortocircuito, roto, cortocircuito o roto

	NOTA: Independientemente de la configuración de detección de errores del sensor, la detección de errores del sensor en corto se desactivará si el límite inferior para el tipo de sensor configurado es inferior al límite de detección constante para el sensor cortocircuitado.
---	---


- Límite de detección para corto en sensor 15 Ω
- Tiempo de detección de errores del sensor (elemento RTD) \leq 70 ms
- Tiempo de detección del error del sensor (para 3º y 4º cable) \leq 2000 ms

Tipos de entrada TC:

Tipo	Temperatura mín-	Temperatura máx.	Intervalo mín.	Estándar
B	0 (85)°C	+1820°C	100°C	IEC 60584-1
E	-200°C	+1000°C	50°C	IEC 60584-1
J	-100°C	+1200°C	50°C	IEC 60584-1
K	-180°C	+1372°C	50°C	IEC 60584-1
L	-200°C	+900°C	50°C	DIN 43710
Lr	-200°C	+800°C	50°C	GOST 3044-84
N	-180°C	+1300°C	50°C	IEC 60584-1
R	-50°C	+1760°C	100°C	IEC 60584-1
S	-50°C	+1760°C	100°C	IEC 60584-1
T	-200°C	+400°C	50°C	IEC 60584-1
U	-200°C	+600°C	50°C	DIN 43710
W3	0°C	+2300°C	100°C	ASTM E988-96
W5	0°C	+2300°C	100°C	ASTM E988-96

- Compensación soldadura fría (CJC):
- Constante, interno o externo a través de un sensor Pt100 o Ni100
- Intervalo de temperatura interna CJC -50°C a +100°C
- Conexión CJC externa 2, 3 o 4 hilos (4 hilos sol. para disp. de doble entrada)
- Resistencia del cable CJC ext. por cable (para conexiones de 3 y 4 hilos). . . 50 Ω

Efecto de la resistencia del cable CJC (para conexiones de 3 y 4 hilos)	< 0,002 Ω / Ω
Corriente del sensor CJC externo	< 0,15 mA
Intervalo de temperatura CJC externo	-50°C a +135°C
Cable del sensor CJC, capacitancia de cable-cable	Máx. 50 nF
Máxima resistencia total del cable	Máx. 10 k Ω
Cable del sensor, capacitancia del cable-cable	Máx. 50 nF
Detección de error en el sensor, programable	Ninguno, cortocircuito, roto, cortocircuito o roto

 La detección de errores en el sensor en cortocircuito sólo se aplica al sensor CJC.


Tiempo de detección del error del sensor (elemento TC)	\leq 70 ms
Tiempo de detección de error del sensor, CJC ext. (para 3º y 4º cable)	\leq 2000 ms

Entrada de resistencia lineal:

Rango de entrada	0 Ω ...100 k Ω
Intervalo mín.	25 Ω
Tipo de conexión	2, 3 o 4 hilos
Resistencia del hilo (máx.)	50 Ω
Corriente del sensor	< 0,15 mA
Efecto de la resistencia del cable del sensor (3 / 4 hilos)	< 0,002 Ω / Ω
Cable del sensor, capacitancia del cable-cable	Máx. 30 nF (R lin. > 400 Ω) Máx. 50 nF (R lin. \leq 400 Ω)
Detección de error en el sensor, programable	Ninguno, roto

Entrada potenciómetro

Potenciómetro	10 Ω ...100 k Ω
Rango de entrada	0...100 %
Intervalo mín.	10%
Tipo de conexión	3, 4 o 5 hilos (5 hilos sol. para disp. de doble entrada)
Resistencia del hilo (máx.)	50 Ω
Corriente del sensor	< 0,15 mA
Efecto de la resistencia del cable del sensor (4 / 5 hilos)	< 0,002 Ω / Ω
Cable del sensor, capacitancia del cable-cable	Máx. 30 nF (Potenciómetro > 400 Ω) Máx. 50 nF (Potenciómetro \leq 400 Ω)
Detección de error en el sensor, programable	Ninguno, cortocircuito, roto, cortocircuito o roto

 NOTA: Independientemente de la configuración de detección de error del sensor, la detección de error del sensor en corto se desactivará si el tamaño del potenciómetro configurado es inferior al límite de detección constante para el sensor cortocircuitado.

Límite de detección para corto en sensor	15 Ω
Tiempo de detección del error del sensor, deslizador	\leq 70 ms (sin detección del sensor en corto)
Tiempo de detección del error del sensor, elemento	\leq 2000 ms
Tiempo de detección de error del sensor (4º y 5º cable).	\leq 2000 ms

Entrada mV:

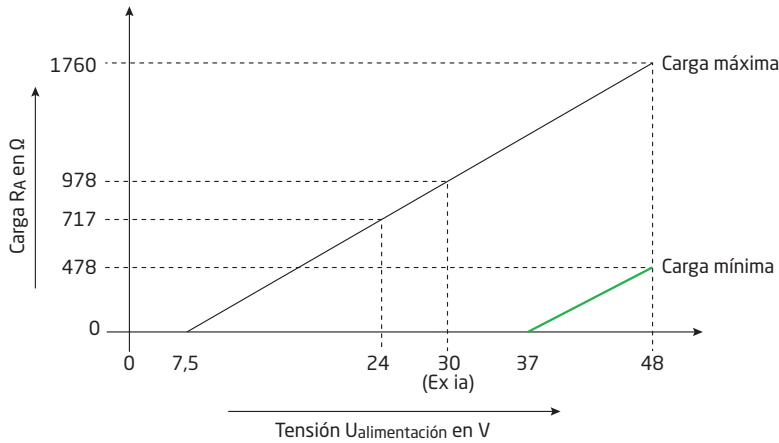
Rango de medida	-800...+800 mV (bipolar) -100 a 1700 mV
Intervalo mín.	2,5 mV
Resistencia de entrada	10 M Ω
Cable del sensor, capacitancia del cable-cable	Máx. 30 nF (rango de entrada: -100...1700 mV) Máx. 50 nF (rango de entrada: -20...100 mV)
Detección de error en el sensor, programable	Ninguno, roto
Tiempo de detección del error del sensor	\leq 70 ms

Especificaciones de salida y HART:

Rango normal, programable	3,8...20,5 / 20,5...3,8 mA
Rango extendido (límites de salida), programable	3,5...23 / 23...3,5 mA
Tiempo de actualización	10 ms
Carga (a salida de corriente)	\leq ($V_{\text{alimentación}} - 7,5$) / 0,023 [Ω]
Estabilidad de carga	< 0,01% del intervalo / 100 Ω

Of intervalo = del rango seleccionado presencialmente

Carga de salida:



- Indicación de error del sensor, programable 3,5...23 mA
(la detección de errores del sensor en cortocircuito se ignora en la entrada TC y mV)
- NAMUR NE43 Upscale > 21 mA
- NAMUR NE43 Downscale < 3,6 mA
- Revisión del protocolo HART HART 7 y HART 5

Límites de entrada / salida programables:

- Corriente de error Habilitar / deshabilitar
- Establecer la corriente de error 3,5 mA...23 mA

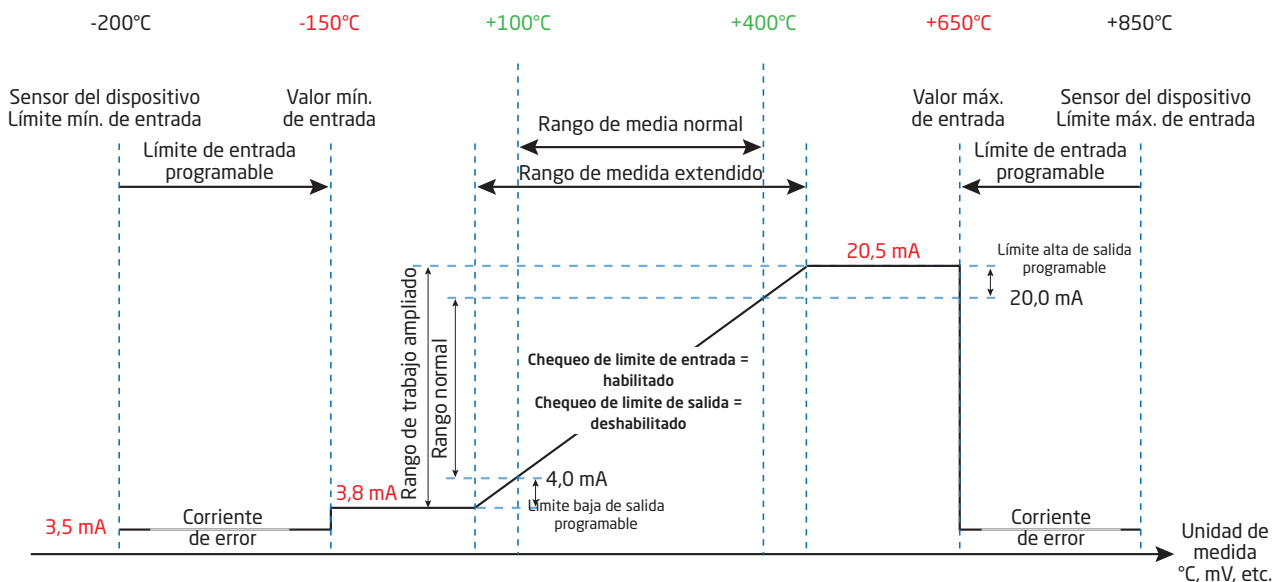
La entrada de sensor programable y los límites de salida de corriente están disponibles para aumentar la seguridad e integridad del sistema.

Entrada:

Cuando la señal de entrada excede cualquiera de los límites inferior y superior programables, el dispositivo emitirá una corriente de error definida por el usuario. El establecimiento de límites de entrada asegura que cualquier medición fuera de rango puede ser identificada y señalada de manera única a través de la salida del transmisor, lo que resulta en una mejor protección de activos y materiales, p. térmico de un proceso de reacción puede ser mitigado.

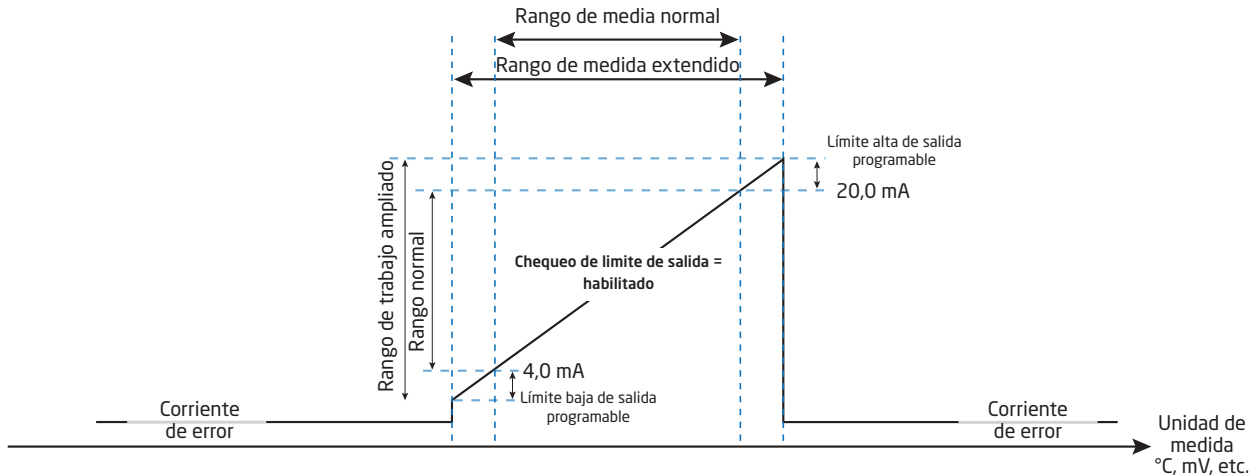
Ejemplo:

- La entrada de Pt100 osciló entre 100°C y 400°C
- Límites de la entrada ajustados a Alta = +650°C, Baja = -150°C
- Corriente de error ajustada a 3,5 mA
- Límites de salida ajustados a Alta = 20,5 mA, Baja = 3,8 mA



Salida:

Cuando la salida de corriente excede uno de los límites superior o inferior programables, el dispositivo emitirá una corriente de error definida por el usuario.



Aprobaciones:

Ex / S.I.:

ATEX 2014/34/EU	DEKRA 16ATEX0047X
IECEX	IECEX DEK. 16.0029X
cFMus	FM16CA0146X / FM16US0287X
cCSAus.	70066266
INMETRO	DEKRA 16.0008X
NEPSI	GYJ18.1054X
EAC Ex TR-CU 012/2011	RU C-DK.ПБ.98.B.00192

Aprobación marina:

EU RO Mutual Recognition Type Approval Pendiente

Requerimientos observados:

EMC	2014/30/EU
RoHS	2011/65/EU
EAC	PTR-CU 020/2011

Seguridad funcional:

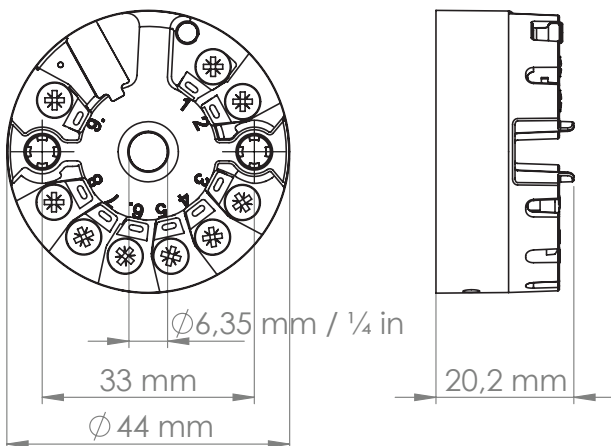
Certificación SIL-2 vía Full Assessment de acuerdo con IEC 61508 : 2010

SFF > 93% - componente de tipo

SIL3 Aplicable a través de la estructura redundante (HFT=0; 1oo2)


FMEDA-report - www.preelectronics.com

Especificaciones mecánicas



Función LED

El LED integrado indica fallos según NAMUR NE44 y NE107.

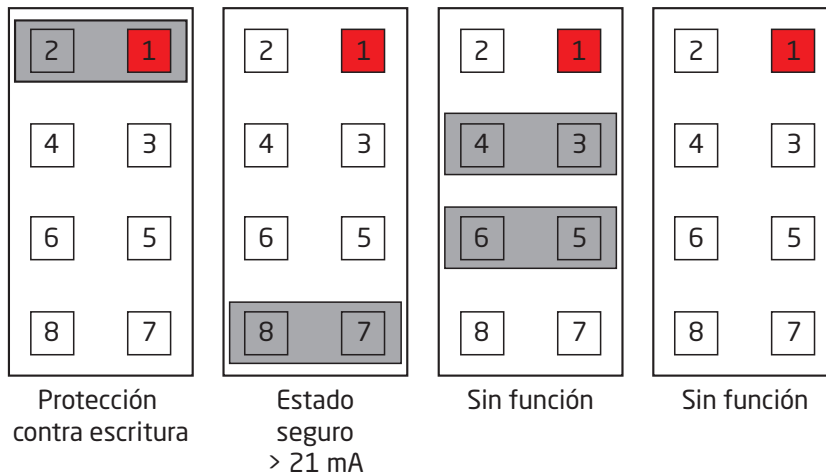
Estado	LED verde / rojo
Equipo OK	Constante
Sin alimentación	OFF
Indicación de fallos independientes del dispositivo, p.ej. rotura del cable, cortocircuito del sensor, violación de los límites de la entrada y de la salida	Intermitente 
Error de equipo	Constante

Para los diagnósticos detallados del dispositivo y los mensajes NE107, consulte el Apéndice A en la página 51.

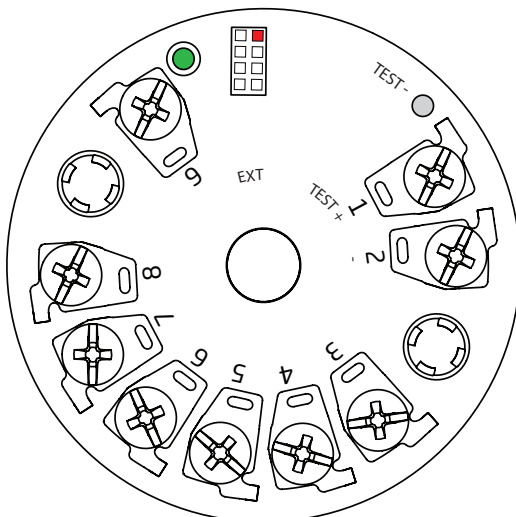
Puentes

El dispositivo tiene dos puentes internos: un puente para habilitar la protección contra escritura y un puente para seleccionar la corriente de salida en estado seguro para superar los 21 mA, como se especifica en NAMUR NE43.

Si el puente no está insertado, la corriente de salida en el estado seguro pasará a ser inferior a 3,6 mA como se especifica en NAMUR NE43.

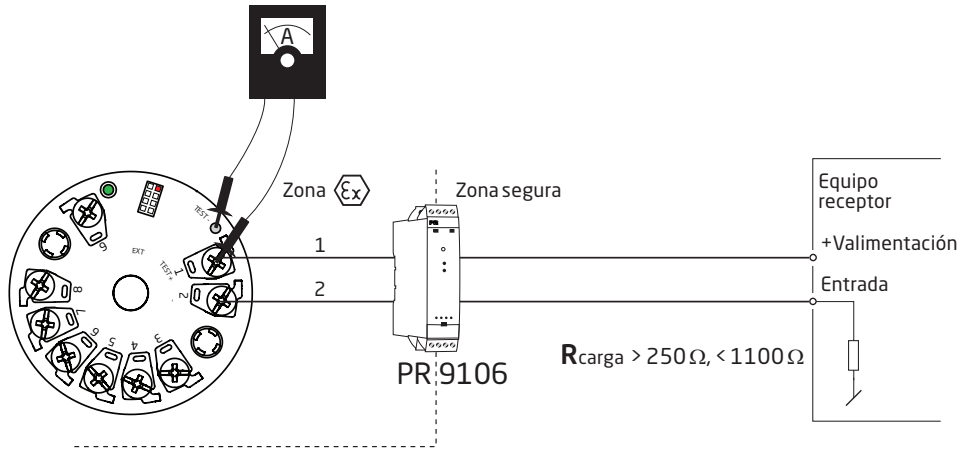


Pin de puente no.
1 está marcado con rojo en el dibujo.



Pines de test

Los pines de prueba permiten medir la corriente de bucle directamente mientras se mantiene la integridad del bucle. La alimentación debe estar conectada al transmisor cuando se usan los pines de prueba.



¡Advertencia!

Para la instalación en áreas peligrosas, sólo se puede usar equipo de prueba certificado.

Comandos HART

Para las definiciones y más información sobre los comandos HART para el 5437, consulte las especificaciones del dispositivo de campo (Field Device Specification).

Funciones avanzadas

Función	Descripción									
Diferencial	La señal de salida analógica es proporcional a la diferencia entre las mediciones de la entrada 1 y de la entrada 2. <i>Salida analógica = Entrada1 - Entrada2 o Entrada2 - Entrada1 o Entrada2 - Entrada1 </i>									
Medida media	La señal de salida analógica es proporcional al promedio de las mediciones de la entrada 1 y de la entrada 2. <i>Salida analógica = 0,5 * (Entrada1 + Entrada2)</i>									
Max.	La salida analógica es proporcional a la entrada con el valor más alto. <i>IF (Entrada1 > Entrada2) THEN SalidaAnalógica = Entrada1 ELSE SalidaAnalógica = Entrada2</i>									
Min.	La salida analógica es proporcional a la entrada con el valor más bajo. <i>IF (Entrada1 < Entrada2) THEN SalidaAnalógica = Entrada1 ELSE SalidaAnalógica = Entrada2</i>									
Función de control de cambios bruscos de temperatura del sensor	Si el diferencial entre los valores medidos de la entrada 1 y de la entrada 2 supera un límite predefinido, entonces se indica un error de desviación del sensor. <i>IF ABS(Entrada1 - Entrada2) > SensorDriftLimit THEN IndicateSensor-DriftError</i>									
Redundancia (Hot Backup)	La salida analógica es proporcional a la entrada 1 siempre y cuando no se detecte ningún error. Si se detecta un error de la entrada 1, la salida analógica se vuelve proporcional a la entrada 2 y se genera una indicación de advertencia. <i>IF (SensorErrorOnInput1 == FALSE) THEN AnalogOutput = Entrada1 ELSE IF (SensorErrorOnInput2 == FALSE) THEN AnalogOutput = Entrada2</i>									
Linealización personalizada - Tipo polinomial	Soporta linealización polinomial de hasta 5 segmentos, cada uno con polinomios de hasta 4º orden.									
Linealización personalizada - Callendar Van Dusen	Soporta la entrada directa de constantes CVD.									
Linealización personalizada - Linealización de tablas	Soporta linealización de tabla con valores de hasta 60 entradas / salidas.									
Linealización personalizada - Linealización de spline de segundo orden	Soporta lineamientos spline de 2º orden con hasta 40 valores de salida.									
Medidor de tiempo de funcionamiento - electrónica del transmisor	Grabación de las temperaturas internas del transmisor durante el funcionamiento, tiempo de registro en cada uno de los 9 rangos de temperatura sub fijados. <table border="1" style="margin-left: 20px;"> <tr><td>< -50°C</td></tr> <tr><td>-50...-30°C</td></tr> <tr><td>-30...-10°C</td></tr> <tr><td>-10...+10°C</td></tr> <tr><td>+10...+30°C</td></tr> <tr><td>+30...+50°C</td></tr> <tr><td>+50...+70°C</td></tr> <tr><td>+70...+85°C</td></tr> <tr><td>>85°C</td></tr> </table>	< -50°C	-50...-30°C	-30...-10°C	-10...+10°C	+10...+30°C	+30...+50°C	+50...+70°C	+70...+85°C	>85°C
< -50°C										
-50...-30°C										
-30...-10°C										
-10...+10°C										
+10...+30°C										
+30...+50°C										
+50...+70°C										
+70...+85°C										
>85°C										
Medidores de tiempo de funcionamiento - entradas	Registro de las temperaturas de medición de la entrada durante el funcionamiento, tiempo de registro en cada uno de los 9 rangos de temperatura sub fijados. Las subunidades se definen individualmente para cada tipo de entrada.									
Indicador esclavo - electrónica del transmisor	Grabación de min./max. temperatura interna del transmisor para la vida útil completa del dispositivo.									
Indicador esclavo - Entradas	Grabación de min./max. se guardan los valores para las mediciones de la entrada / es. Los valores se restablecen cuando se cambia la configuración de medición.									

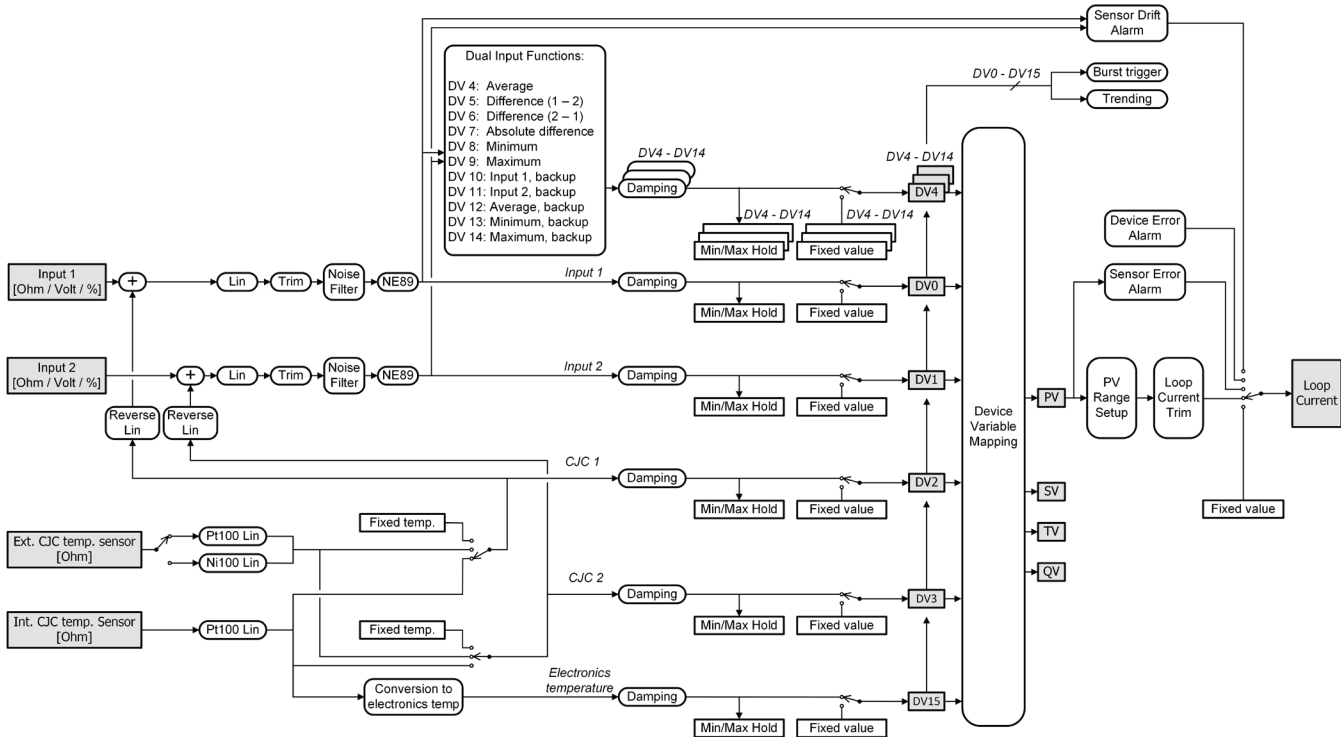
Mapeo de variables dinámicas

Son soportadas cuatro variables dinámicas, PV, SV, TV y QV.

Usando comandos HART, éstos pueden ser asignados a cualquier Variable del Dispositivo (DV 0 - 15) en cualquier combinación. La variable de dispositivo asignada a PV controla la corriente de bucle.

Variables del dispositivo	
DV0	Entrada 1 (temperatura, tensión, resistencia ...)
DV1	Entrada 2 (temperatura, tensión, resistencia ...)
DV2	CJC 1, entrada 1 temperatura CJC, sólo válida si la entrada 1 es un entrada TC
DV3	CJC 2, entrada 2 temperatura CJC, sólo válida si la entrada 1 es un entrada TC
DV4	Medio de la entrada 1 y entrada 2
DV5	Diferencia de entrada 1 - entrada 2
DV6	Diferencia de entrada 2 - entrada 1
DV7	Diferencia absoluta (entrada 1 - entrada 2)
DV8	Mínimo (entrada 1, entrada 2)
DV9	Máximo (entrada 1, entrada 2)
DV10	Entrada 1 con entrada 2 como respaldo
DV11	Entrada 2 con entrada 1 como respaldo
DV12	Promedio entrada 1 y 2, con ambos como respaldo
DV13	Mínimo de entrada 1 y 2, con ambos como respaldo
DV14	Máximo de las entradas 1 y 2, con ambos como respaldo
DV15	Temperatura de la electrónica

Diagrama de las variables del dispositivo



Protección de escritura por software

La contraseña activa predeterminada cuando el dispositivo sale de fábrica es '*****'; este valor puede ser cambiado por el usuario.

Si no conoce la contraseña activa, comuníquese con el soporte técnico de PR: www.prelectronics.com/es/contact.

Al cambiar la contraseña, utilice sólo caracteres de latín 1 que se pueden introducir y mostrar en cualquier terminal.

Cuando se habilita la protección contra escritura, no se aceptan comandos de "escritura" independientemente de la posición de puente de hardware "Proteger contra escritura"

Protección de escritura por puente

Si un puente de hardware está ajustado en la posición "Write Protect", no se aceptarán comandos de "write", independientemente de que estén desactivados por el software.

Cambio de la version del protocolo HART

Es posible cambiar la revisión del protocolo HART de la unidad utilizando el software PReset y una interfaz PR5909 Loop Link o una interfaz HART.

También se pueden utilizar otras herramientas de configuración HART como una terminal HART de mano.

Procedimiento para el uso de un terminal portátil HART para cambiar el 5437 de HART 7 a HART 5 y viceversa:

Cambiar el 5437 de HART 7 a HART 5:

1. Después de entrar en el menú del dispositivo (o después de presionar home) se muestra el menú en línea
2. Seleccione **Configuración** del dispositivo y presione la tecla de flecha derecha (o simplemente presione 7)
3. Seleccione **Diagnóstico / Servicio** y presione la tecla de flecha derecha (o simplemente presione 3)
4. Seleccione **Protección contra escritura** y presione la tecla de flecha derecha (o simplemente presione 6)
5. Seleccione **Cambiar a HART 5** y presione la tecla de flecha derecha (o simplemente presione 3)
6. Cuando la pantalla indique "¿Está seguro de que desea cambiar el protocolo a HART 5?", Presione OK
7. Introduzca la contraseña activa correcta, el valor predeterminado es "*****" (ocho estrellas) y pulse OK
8. Cuando la pantalla indique "El dispositivo está ahora en modo HART 5", pulse OK y luego Salir para desconectarse y volver a buscar nuevos dispositivos.
9. El dispositivo ahora aparecerá como un dispositivo 5437 (HART5), selecciónelo para entrar de nuevo en el menú en línea.

¡NOTA! Después de cambiar a HART 5, la configuración se restablecerá a la configuración predeterminada de fábrica.

La secuencia de teclas rápida del menú en línea es: **7, 3, 6, 3, OK, OK, OK, Exit**.

Para cambiar el dispositivo de nuevo a HART 7, siga el mismo procedimiento que anteriormente, excepto **Cambiar a HART 7** debe ser seleccionado en el paso 5.

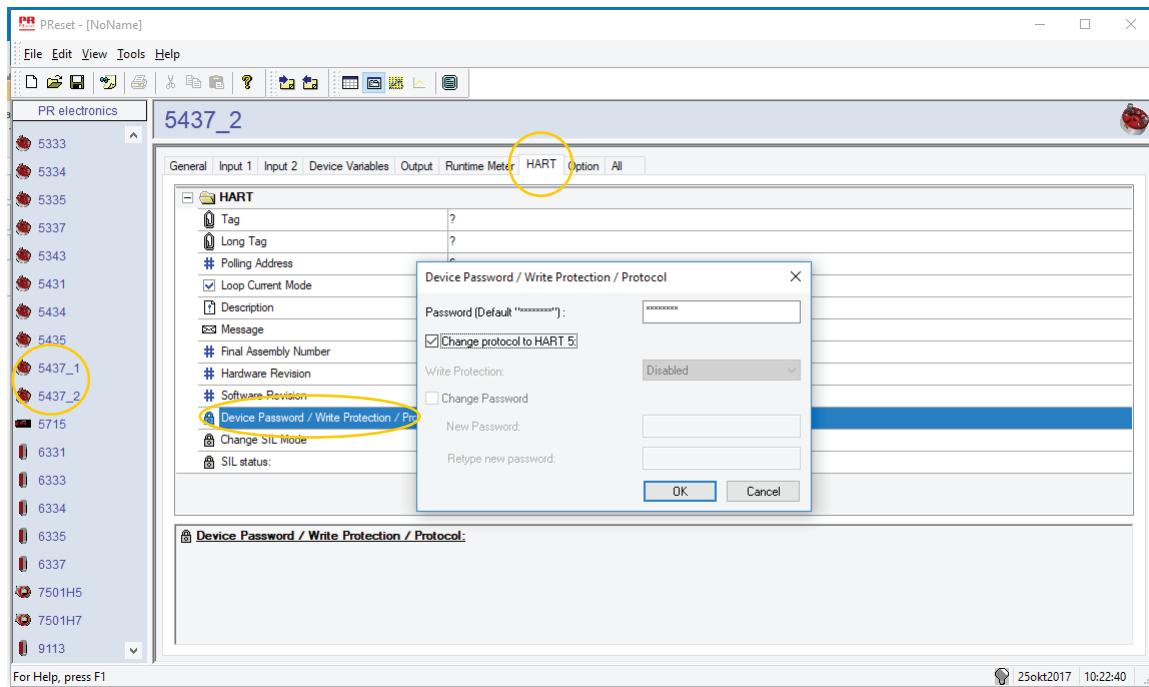
Al cambiar a HART 7, la configuración permanece sin cambios.

Procedimiento para el uso del software PReset y la interfaz de comunicación 5909 Loop Link o una interfaz HART para cambiar el 5437 de HART 7 a HART 5 y viceversa:

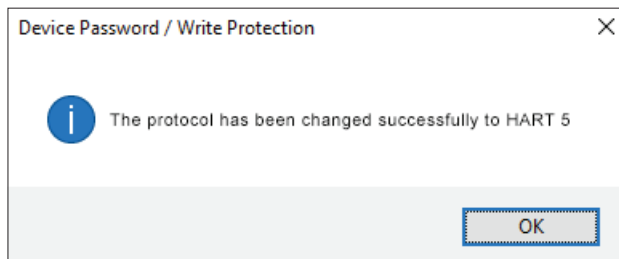
Cambio de HART 7 a HART 5

Seleccione el producto 5437 y haga clic en la pestaña "HART".

Haga clic en "Contraseña de dispositivo / Protección de escritura / Protocolo ..." y seleccione "Cambiar protocolo a HART 5" en la ventana emergente, luego confirme con OK.



Aparecerá el siguiente mensaje:

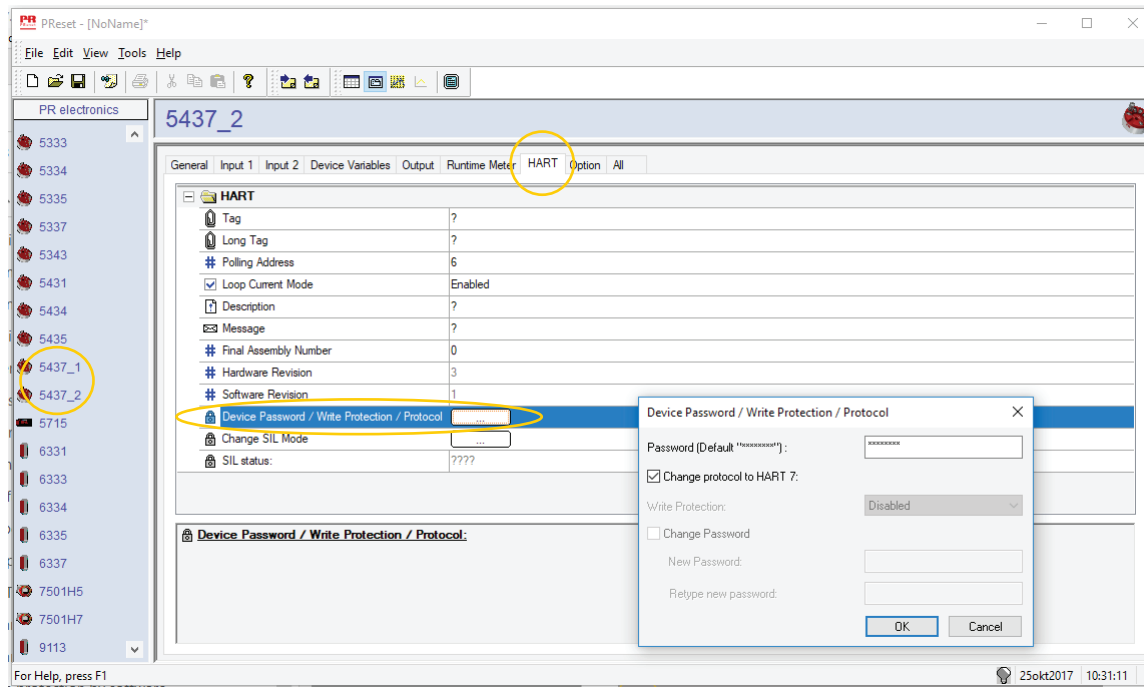


¡NOTA! Después de cambiar a HART 5, la configuración se restablecerá a la configuración predeterminada de fábrica.

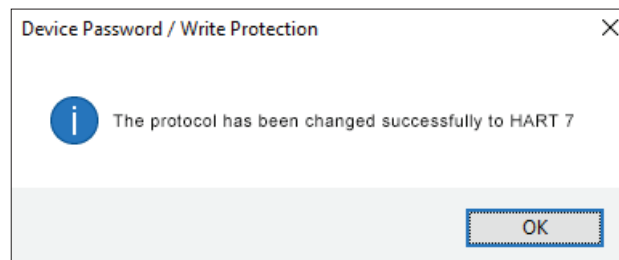
Cambio de HART 5 a HART 7

Seleccione el producto 5437 y haga clic en la pestaña "HART".

Haga clic en "Contraseña de dispositivo / Protección de escritura / Protocolo ..." y seleccione "Cambiar protocolo a HART 7" en la ventana emergente, luego confirme con OK.



Aparecerá el siguiente mensaje:

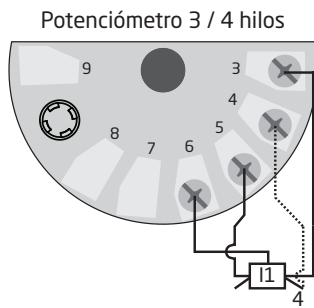
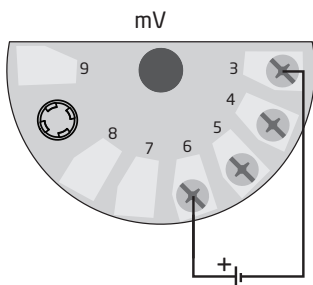
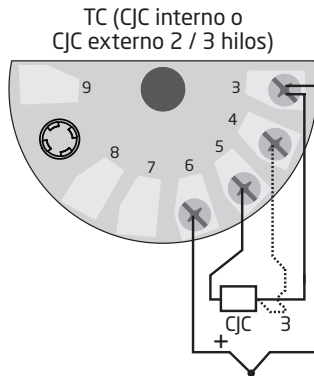
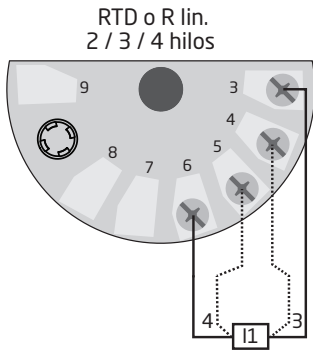


Funcionalidad SIL

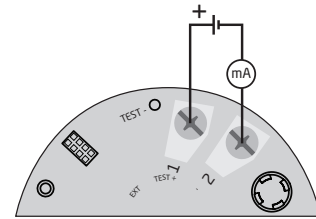
Para obtener instrucciones e información adicional sobre cómo activar el modo SIL en el 5437, consulte el Manual de seguridad (Safety Manual).

Connexiones

Entrada simple

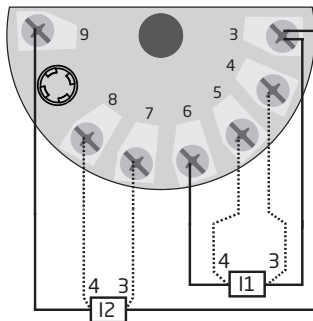


Salida

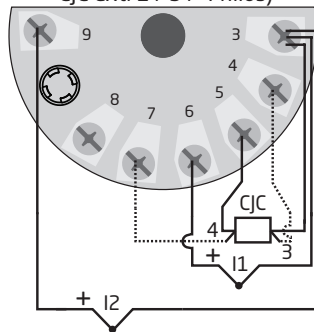


Entrada doble

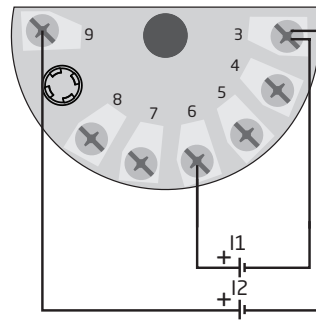
Entrada 1: RTD o R lin. 2 / 3 / 4 hilos
Entrada 2: RTD o R lin. 2 / 3 / 4 hilos



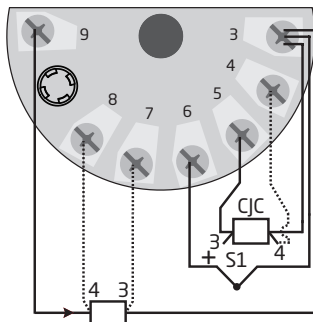
Entrada 1: TC (CJC int. o
CJC ext. 2 / 3 / 4 hilos)
Entrada 2: TC (CJC int. o
CJC ext. 2 / 3 / 4 hilos)



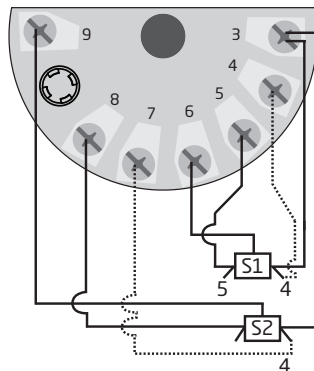
Entrada 1: mV
Entrada 2: mV



Entrada 1: TC (CJC int. o CJC ext. 2 / 3 hilos)
Entrada 2: RTD 2 / 3 / 4 hilos



Entrada 1: Potenciómetro 3 / 4 hilos
Entrada 2: Potenciómetro 3 / 4 hilos



Entrada 1: Potenciómetro 5 hilos
Entrada 2: Potenciómetro 5 hilos

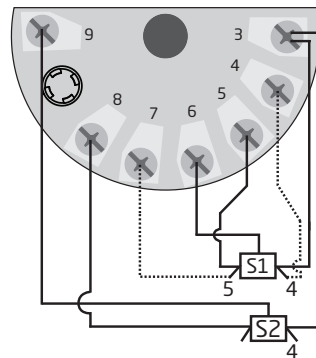
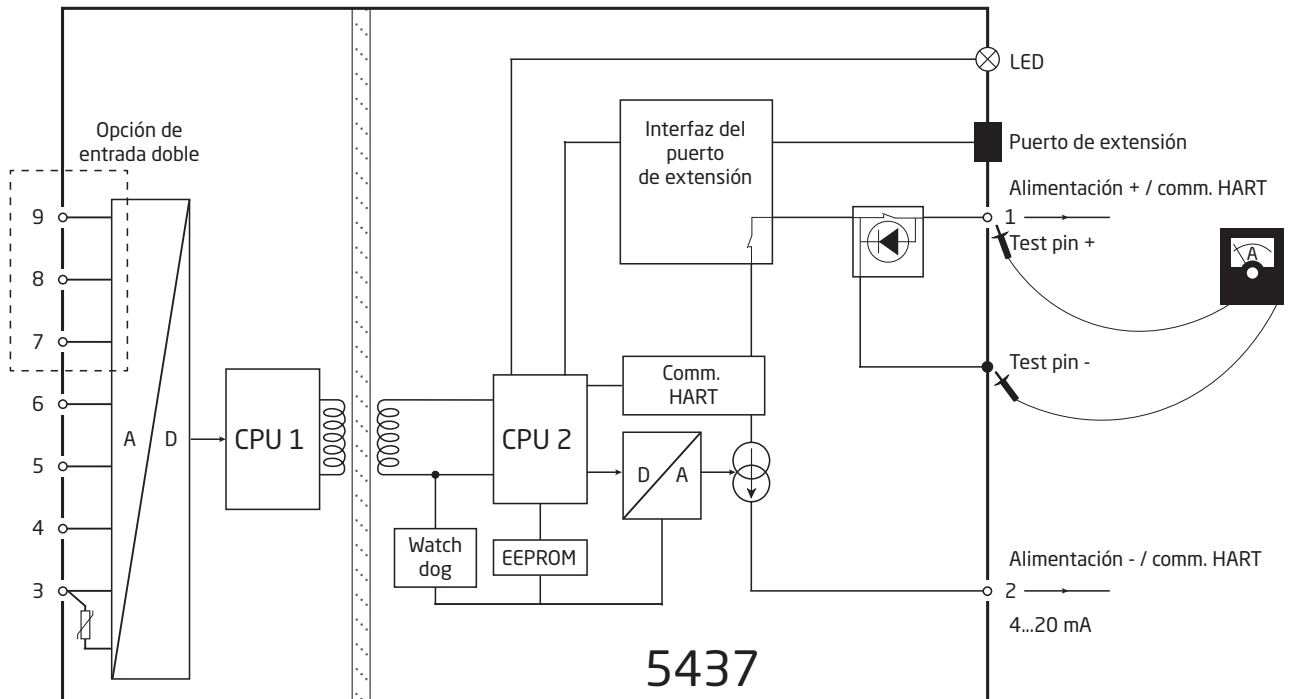


Diagrama de bloques



Programación

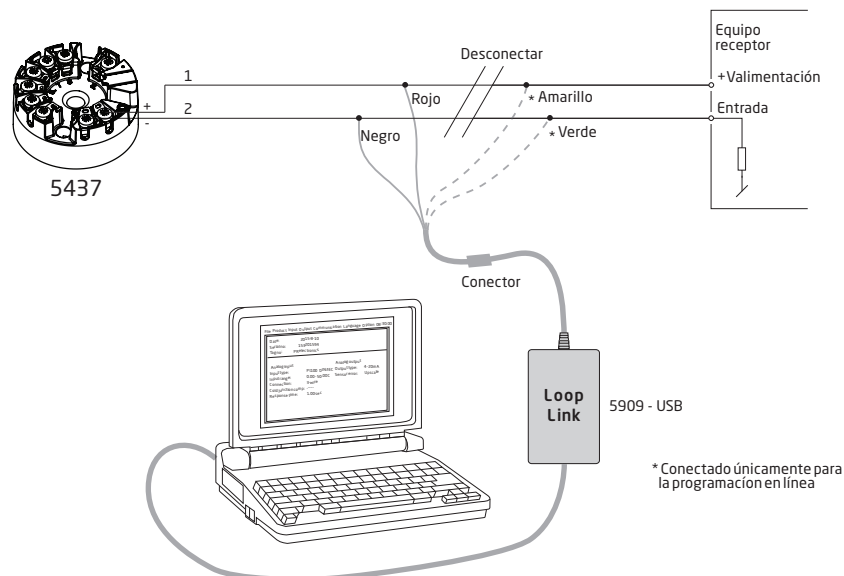
5437 se puede configurar de las siguientes 4 maneras:

1. Con el interface de comunicaciones Loop Link y el software de configuración para PC PReset de PR electronics A/S.
2. Con un módem HART y un software de configuración para PC PReset.
3. Con un comunicador HART con el controlador DDL de PR electronics A/S.
4. Mediante un marco de programación, p.ej. DCS, PACTWare, etc.

1: Loop Link

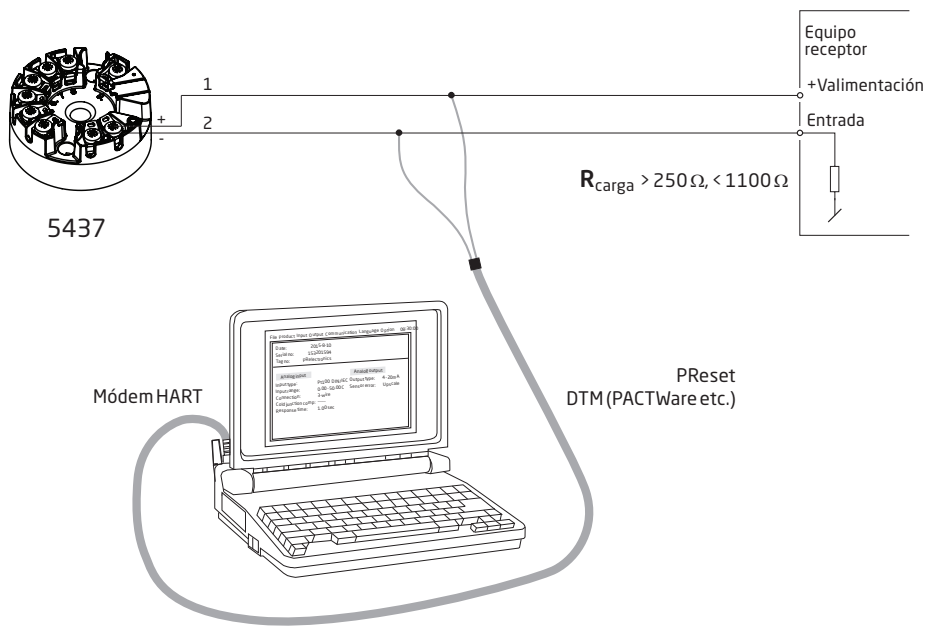
Por favor, para la programación consultar el dibujo de abajo y las funciones de ayuda del PReset.

El Loop Link no está certificado para comunicaciones con módulos instalados en áreas peligrosas (Ex).



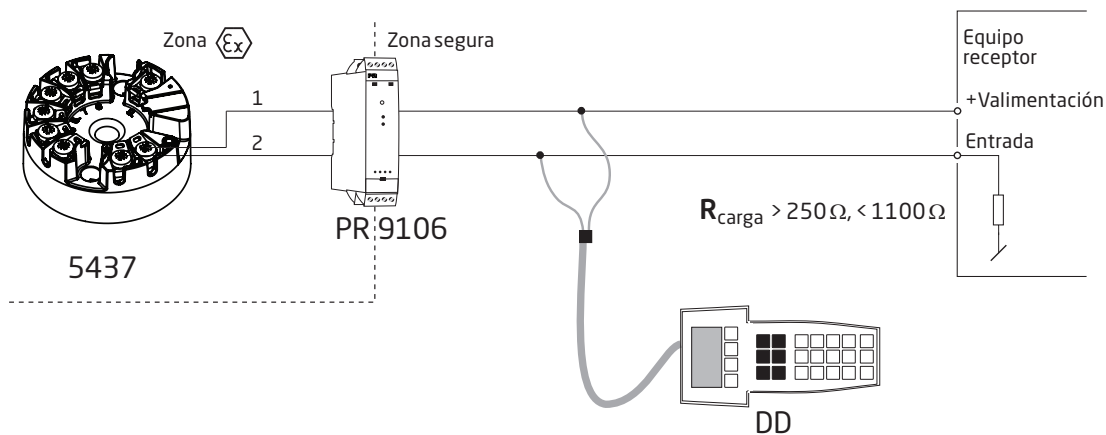
2: Modém HART

Para la programación, consulte el dibujo de abajo y las funciones de ayuda en PReset.



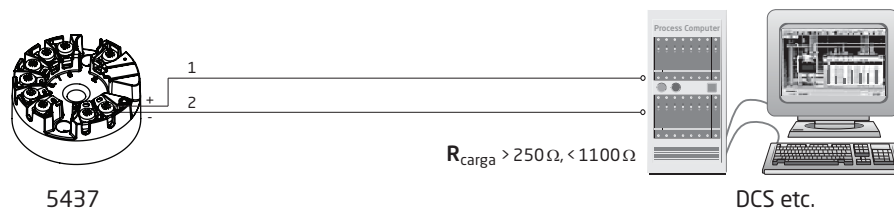
3: Comunicador HART

Por favor, para la programación consultar el dibujo de abajo. Para acceder a los comandos del producto específico, el comunicador HART debe estar cargado con los driver DDL de PR electronics A/S. Esto puede también pedirse conjuntamente con el comunicador HART a Foundation o a PR electronics A/S.

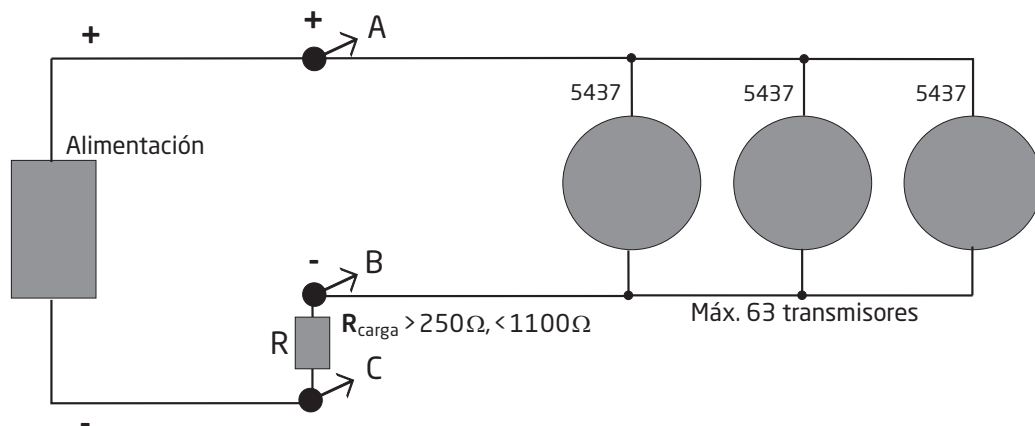


4: Marco de programación

Soporte para tecnología EDD y FDT / DTM, ofreciendo configuración y monitoreo a través de sistemas de administración DCS / Asset Management y paquetes de administración compatibles, p. ej. Pactware.



Conexión de transmisores en modo multicaída



- La comunicación puede también llevarse a cabo tanto desde el comunicador HART como desde el módem HART.
- El comunicador o el modem PC HART pueden ser conectados entre AB o BC.
- Pueden ser conectadas en paralelo las salidas de un máximo de 63 transmisores para un comunicador HART 7 digital de 2 hilos.
- Antes de ser conectado, cada transmisor debe ser configurado con un único número, de 1 a 63. Si 2 transmisores son configurados con el mismo número, ambos serán excluidos. Los transmisores deben ser programados en modo multicaída (con una salida fija de 4 mA). Por tanto, la máxima corriente en el lazo es de 252 mA.
- El software de configuración por PC PReset puede configurar el transmisor individualmente en modo multicaída y proveerle de una única dirección.

Especificaciones EMC - inmunidad

Puerto	Fenómeno	Test estandar	IEC 61326-2-3, EN 61326-1 Ambiente industrial		NAMUR NE21 : 2007		IEC 61326-3-1		E10		Especificaciones estandar PR	
			Valor de test	Criterio	Valor de test	Criterio	Valor de test para funciones de seguridad	Criterio	Valor de test	Criterio	Valor de test	Criterio
Envoltura	ESD	IEC 61000-4-2	4 kV/8 kV contacto/ aire	B	6 kV/8 kV contacto/ aire	A	6 kV/8 kV contacto/ aire	DS	6 kV/8 kV contacto/ aire	B	6 kV/8 kV contacto/ aire	A 1%
	Campo HF	IEC 61000-4-3	10 V/m: 80...1000 MHz 3 V/m: 1.4...2 GHz 1 V/m: 2...2,7 GHz	A	10 V/m: 80...2000 MHz 3 V/m: 2...2,7 GHz AM: 1 kHz 80%	A	20 V/m: 80...1000 MHz 10 V/m: 1.4...2 GHz 3 V/m: 2...6 GHz AM: 1 kHz 80%	DS	10 V/m: 80...2000 MHz AM: 1 kHz 80% Paso 1% / 3 s	A	20 V/m: 80...1000 MHz 10 V/m: 1.4...2 GHz 3 V/m: 2...6 GHz AM: 1 kHz 80%	A 0,1%
Señal e/s	Campo magnético	IEC 61000-4-8	30 A/m	A	100 A/m	A	30 A/m	DS	NA		30 A/m	A 0,1%
	Explosión	IEC 61000-4-4	1 kV / 5 kHz	B	1 kV / 5 kHz	A	2 kV Duración x 5	DS	1 kV Period 300 ms Duración 15 ms Duración / polaridad 5 s	B	2 kV Duración x 5	A 1,0%
	Onda	IEC 61000-4-5	1 kV - Línea a tierra	B	1 kV - Línea a tierra	B	2 kV - Línea a tierra Número de pulso x 3	DS	1 kV - Línea a tierra 500 V - Diferencial	B	2 kV - Línea a tierra 500 V - Diferencial Número de pulso x 3	B
	Conducción RF	IEC 61000-4-6	3 V: 150 kHz...80 MHz AM: 1 kHz 80%	A	10 V: 10 kHz...80 MHz AM: 1 kHz 80%	A	10 V: 150 kHz...80 MHz AM: 1 kHz 80%	DS	10 V: 10 kHz...80 MHz AM: 1 kHz 80% Step 1% / 3 s	A	10 V: 10 kHz...80 MHz AM: 1 kHz 80%	A 0,1%
	Conducción LF	IEC 61000-4-16	No requerido		No requerido		1...10 V: 1,5...15 kHz 10 V: 15...150 kHz	DS	No requerido		1...10 V: 1,5...15 kHz 10 V: 15...150 kHz	A 0,1%

- A: Durante las pruebas, el rendimiento normal dentro de los límites de especificación.
- B: Durante las pruebas, la degradación temporal o la pérdida de función o rendimiento que se auto-recupera.
- C: Durante las pruebas, la degradación temporal o la pérdida de función o rendimiento que requiere la intervención del reinicio.

Especificaciones EMC - emisión

Equipo Clase B		Estandar CISPR 22	
Perturbación	Método de test	Rango de frecuencia	Límites
Radiado	Cuasipico	30 a 230 MHz	30 dB ($\mu\text{V}/\text{m}$)
		230 a 1000 MHz	37 dB ($\mu\text{V}/\text{m}$)
Conducido	Cuasipico	0,15...0,50 MHz	40 to 30 dB (μA)
	Media		30 to 20 dB (μA)
	Cuasipico	0,50 a 30 MHz	30 dB (μA)
	Media		20 dB (μA)

E10 CISPR 16	
Rango de frecuencia	Límites
10...150 kHz	96 a 50 dB (μV)
150...350 kHz	60 a 50 dB (μV)
350 kHz...30 MHz	50 dB (μV)

Esquema instalación ATEX 5437QA01-V4R0

Certificado ATEX DEKRA 16ATEX 0047X
Estandares: EN 60079-0:2012, A11:2013, EN60079-11:2012,
EN60079-15:2010, EN60079-7:2015

Instalación Ex ia

Para la instalación segura de 5431D..,5434D.., 5435D.. and 5437D.. se debe tener en cuenta lo siguiente:

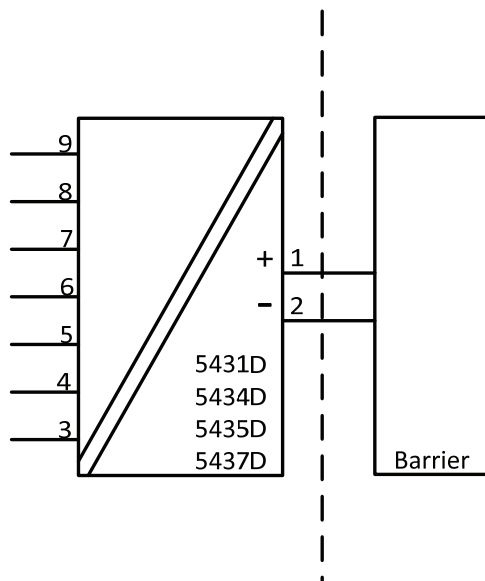
Clasificación II 1 G Ex ia IIC T6...T4 Ga o
II 2(1) G Ex ib [ia Ga] IIC T6...T4 Gb
II 1 D Ex ia IIIC Da
I M1 Ex ia I Ma



Área peligrosa
Zona 0, 1, 2, 20, 21, 22 and M1

Área no clasificada

Terminal:
3,4,5,6,7,8,9
Uo: 7,2 VCC
Io: 12,9 mA
Po: 23,3 mW
Lo: 200 mH
Co: 13,5 µF



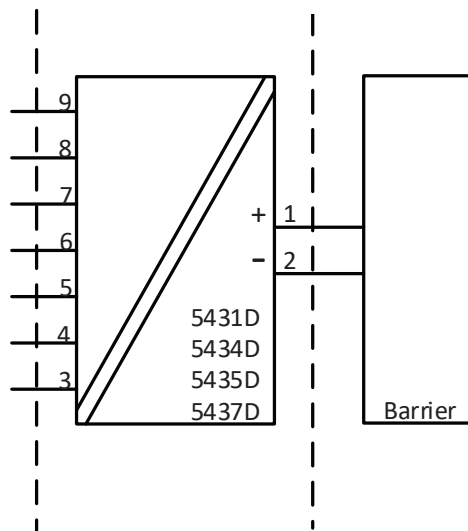
Instalación Ex ib

Área peligrosa
Zona 0, 1, 2,
20, 21, 22 and M1

Área peligrosa
Zona 1

Área no clasificada

Terminal:
3,4,5,6,7,8,9
Uo: 7,2 VCC
Io: 12,9 mA
Po: 23,3 mW
Lo: 200 mH
Co: 13,5µF



Terminal 1,2 Instalación Ex ia y Ex ib Ui: 30 VCC; li: 120 mA; Li: 0 µH; Ci: 1,0 nF	Rango de temperatura
Pi: 900 mW	T4: $-50 \leq Ta \leq 85^{\circ}\text{C}$ T5: $-50 \leq Ta \leq 65^{\circ}\text{C}$ T6: $-50 \leq Ta \leq 50^{\circ}\text{C}$
Pi: 750 mW	T4: $-50 \leq Ta \leq 85^{\circ}\text{C}$ T5: $-50 \leq Ta \leq 70^{\circ}\text{C}$ T6: $-50 \leq Ta \leq 55^{\circ}\text{C}$
Pi: 610 mW	T4: $-50 \leq Ta \leq 85^{\circ}\text{C}$ T5: $-50 \leq Ta \leq 75^{\circ}\text{C}$ T6: $-50 \leq Ta \leq 60^{\circ}\text{C}$

Instrucciones generales de instalación

El año de fabricación puede tomarse de los dos primeros dígitos del número de serie.

Si la caja está hecha de materiales no metálicos, o si está hecha de un metal con una capa de pintura con un espesor superior a 0,2 mm (grupo IIC), o 2 mm (grupo IIB, IIA, I), o de cualquier espesor (grupo III), deberán evitarse las cargas electrostáticas.

Para EPL Ga, si la caja está hecha de aluminio, debe instalarse de tal forma que se eviten las fuentes de ignición debidas a chispas de impactos y fricción.

La distancia entre los terminales, incluida la parte no cubierta de los cables, debe estar al menos 3 mm separada de cualquier metal conectado a tierra.

Los pines de prueba permiten medir la corriente de bucle directamente mientras se mantiene la integridad del bucle. La alimentación debe estar conectada al transmisor cuando se usan los pines de prueba.

Para la instalación en áreas peligrosas, sólo se puede usar equipo de prueba certificado.

Si el transmisor se ha aplicado en un tipo de protección Ex nA o Ex ec, ya no se puede aplicar en una instalación de seguridad intrínseca.

Para la instalación en una atmósfera de gas potencialmente explosiva se aplican las siguientes instrucciones:

El transmisor deberá estar montado en una caja B de acuerdo con DIN43729 o equivalente que proporcione un grado de protección de al menos IP20 según EN60529.

El armario debe ser adecuado para la aplicación y estar correctamente instalado.

Para la instalación en una atmósfera de polvo potencialmente explosiva, se aplican las siguientes instrucciones:

El transmisor se montará en una caja metálica B de acuerdo con DIN43729 o equivalente, que proporcione un grado de protección de al menos IP6X de acuerdo con EN60529. El encapsulado debe ser adecuado para la aplicación y estar instalado correctamente.

Los elementos de entrada de cables y de cerramiento deberán cumplir los mismos requisitos.

Para EPL Da, la temperatura superficial "T" de la caja, para una capa de polvo de 5 mm de espesor como máximo, es la temperatura ambiente +20 K.

Para la instalación en minas se aplican las siguientes instrucciones:

El transmisor se montará en un recinto metálico que proporcione un grado de protección de al menos IP6X de acuerdo con EN60529.

Los encapsulados de aluminio no están permitidos para minas.

El encapsulado debe ser adecuado para la aplicación e instalado correctamente.

Los elementos de entrada de cables y de cerramiento deberán cumplir los mismos requisitos.

Instalación Ex nA / Ex ec / Ex ic

Certificado ATEX PR 17ATEX 0101X

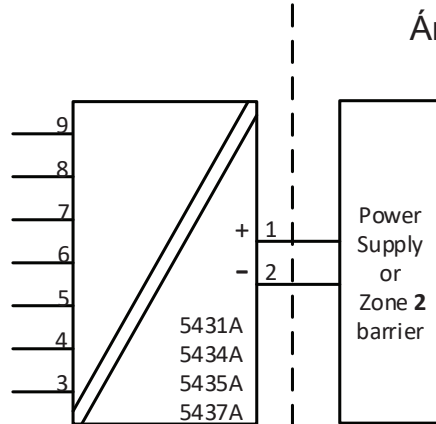
Para la instalación segura de 5431A., 5434A., 5435A. and 5437A. se debe tener en cuenta lo siguiente.

Clasificación


 II 3 G Ex nA IIC T6...T4 Gc
 II 3 G Ex ec IIC T6...T4 Gc
 II 3 G Ex ic IIC T6...T4 Gc
 II 3 D Ex ic IIIC Dc

Área peligrosa
Zona 2 y 22

Área no clasificada



Terminal 1,2 Ex nA & ec	Terminal 1,2 Ex ic	Terminal 1,2 Ex ic	Rango de temperatura
V _{max} = 37 VCC	U _i = 37 VCC L _i = 0 μH C _i = 1,0 nF	U _i = 48 VCC P _i = 851 mW L _i = 0 μH C _i = 1,0 nF	T4: -50 ≤ T _a ≤ 85°C T5: -50 ≤ T _a ≤ 70°C T6: -50 ≤ T _a ≤ 55°C
V _{max} = 30 VCC	U _i = 30 VCC L _i = 0 μH C _i = 1,0 nF		T4: -50 ≤ T _a ≤ 85°C T5: -50 ≤ T _a ≤ 75°C T6: -50 ≤ T _a ≤ 60°C

Terminal 3,4,5,6,7,8,9 Ex nA & Ex ec	Terminal 3,4,5,6,7,8,9 Ex ic
V _{max} = 7,2 VCC	U _o : 7,2 VCC I _o : 12,9 mA P _o : 23,3 mW L _o : 200 mH C _o : 13,5 μF

Instrucciones generales de instalación

Si el encapsulado está hecho de materiales no metálicos o de metal pintado, se evitará la carga electrostática. Para una temperatura ambiente $\geq 60^{\circ}\text{C}$, deberán utilizarse cables resistentes al calor con una clasificación de al menos 20 K por encima de la temperatura ambiente.

El armario debe ser adecuado para la aplicación y estar correctamente instalado

La temperatura superficial máxima del encapsulado exterior es 20 K más caliente que la temperatura ambiente máxima.

La distancia entre los terminales, incluida la parte no cubierta de los cables, debe estar al menos 3 mm separada de cualquier metal conectado a tierra.

La conexión 'PRUEBA', solo se puede aplicar cuando el área es segura, o si el circuito de alimentación / salida y el multímetro aplicado son intrínsecamente seguros.

Para la instalación en una atmósfera de gas potencialmente explosiva, se aplican las siguientes instrucciones:

Para "Ex ic", el transmisor debe instalarse en un encapsulado que proporcione un grado de protección de al menos IP20 según EN60529 que sea adecuado para la aplicación y esté instalado correctamente.

Para "Ex nA" y "Ex ec", el transmisor debe instalarse en un encapsulado que proporcione un grado de protección de al menos IP54 según EN60079-0.

Además, el encapsulado deberá proporcionar un grado de contaminación interna 2 o superior como se define en la norma EN 60664-1.

Los elementos de entrada de cables y de cerramiento deberán cumplir los mismos requisitos.

Para la instalación en una atmósfera de polvo potencialmente explosiva, se aplican las siguientes instrucciones:

Si el transmisor se suministra con una señal de seguridad intrínseca "ic" y los interfaces una señal de seguridad intrínseca "ic" (por ejemplo, un dispositivo pasivo), el transmisor se montará en un encapsulado de metal B según DIN 43729 o equivalente que proporcione un grado de protección de al menos IP6X según EN60529.

Los elementos de entrada de cables y de cerramiento deberán cumplir los mismos requisitos.

Si el transmisor se suministra con una señal "nA" que no provoca chispas, o una señal de un interface que no produzca chispas, el transmisor se montará en un encapsulado, proporcionando un grado de protección de al menos IP6X de acuerdo con EN60529 y de conformidad con el tipo de protección Ex tD o Ex t.

Los elementos de entrada de cables y de cerramiento deberán cumplir los mismos requisitos.

IECEX Installation drawing 5437QI01-V4R0

IECEX Certificate IECEx DEK 16.0029X

Standards: IEC60079-0:2011, IEC60079-11:2011,
IEC60079-15:2010, IEC60079-7:2015

For safe installation of the 5431D..,5434D.., 5435D.. and 5437D.. the following must be observed.

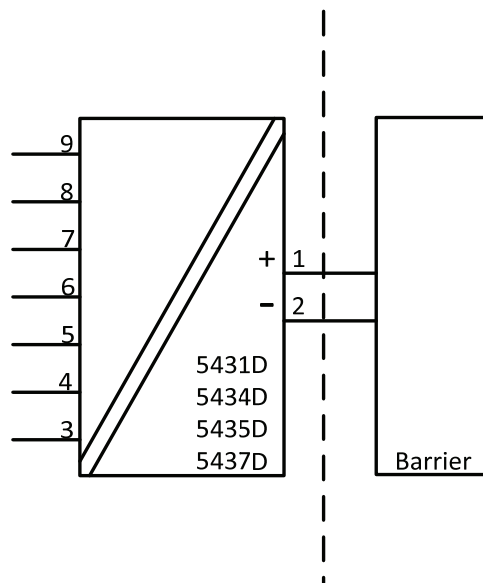
Marking Ex ia IIC T6...T4 Ga or
Ex ib [ia Ga] IIC T6...T4 Gb
Ex ia IIIC Da
Ex ia I Ma

Ex ia Installation

Hazardous Area
Zone 0, 1, 2, 20, 21, 22 and M1

Unclassified Area

Terminal:
3,4,5,6,7,8,9
Uo: 7.2 VDC
Io: 12.9 mA
Po: 23.3 mW
Lo: 200 mH
Co: 13.5µF



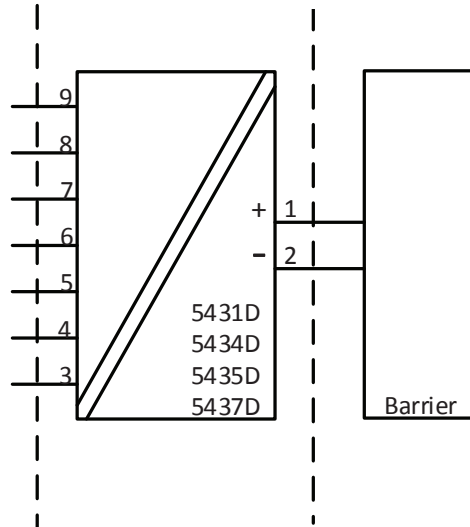
Ex ib Installation

Hazardous Area
Zone 0, 1, 2,
20, 21, 22 and Ma

Hazardous Area
Zone 1

Unclassified Area

Terminal:
3,4,5,6,7,8,9
Uo: 7.2 VDC
Io: 12.9 mA
Po: 23.3 mW
Lo: 200 mH
Co: 13.5µF



Terminal 1,2	Temperature Range
Ex ia and Ex ib installation Ui: 30 VDC; li: 120 mA; Li: 0 µH; Ci: 1.0nF	
Pi: 900 mW	T4: $-50 \leq Ta \leq 85^{\circ}\text{C}$ T5: $-50 \leq Ta \leq 65^{\circ}\text{C}$ T6: $-50 \leq Ta \leq 50^{\circ}\text{C}$
Pi: 750 mW	T4: $-50 \leq Ta \leq 85^{\circ}\text{C}$ T5: $-50 \leq Ta \leq 70^{\circ}\text{C}$ T6: $-50 \leq Ta \leq 55^{\circ}\text{C}$
Pi: 610 mW	T4: $-50 \leq Ta \leq 85^{\circ}\text{C}$ T5: $-50 \leq Ta \leq 75^{\circ}\text{C}$ T6: $-50 \leq Ta \leq 60^{\circ}\text{C}$

General installation instructions

If the enclosure is made of non-metallic materials or is made of metal having a paint layer thicker than 0,2 mm (group IIC), or 2 mm (group IIB, IIA, I), or any thickness (group III), electrostatic charges shall be avoided.

For EPL Ga, if the enclosure is made of aluminum, it must be installed such, that ignition sources due to impact and friction sparks are excluded

The distance between terminals, inclusive the wires bare part, shall be at least 3 mm separated from any earthed metal.

The test pins allow measurement of loop current directly while maintaining loop integrity. Power must be connected to the transmitter when using the test pins. For hazardous area installation, only certified test equipment may be used.

If the transmitter was applied in type of protection Ex nA or Ex ec, it may afterwards not be applied for intrinsic safety.

For installation in a potentially explosive gas atmosphere, the following instructions apply:

The transmitter shall be mounted in an enclosure form B according to DIN43729 or equivalent that is providing a degree of protection of at least IP20 according to IEC60529.

The enclosure shall be suitable for the application and correctly installed.

For installation in a potentially explosive dust atmosphere, the following instructions apply:

The transmitter shall be mounted in a metal enclosure form B according to DIN43729 or equivalent that is providing a degree of protection of at least IP6X according to IEC60529. The enclosure shall be suitable for the application and correctly installed.

Cable entry devices and blanking elements shall fulfill the same requirements.

For EPL Da, The surface temperature of the enclosure, for a dust layer with a maximum thickness of 5mm, is the ambient temperature +20 K.

For installation in mines the following instructions apply:

The transmitter shall be mounted in a metal enclosure that is providing a degree of protection of at least IP6X according to IEC60529.

Aluminum enclosures are not allowed for mines.

The enclosure shall be suitable for the application and correctly installed.

Cable entry devices and blanking elements shall fulfill the same requirements.

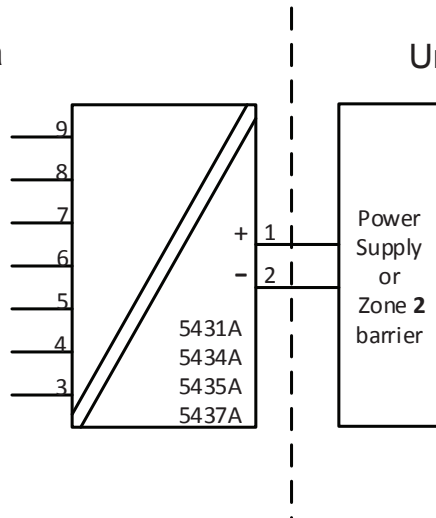
Ex nA / Ex ec / Ex ic Installation

For safe installation of the 5431A., 5434A., 5435A.. and 5437A.. the following must be observed.

Marking	Ex nA IIC T6...T4 Gc
	Ex ec IIC T6...T4 Gc
	Ex ic IIC T6...T4 Gc
	Ex ic IIIC Dc

Hazardous Area
Zone 2 and 22

Unclassified Area



Terminal 1,2 Ex nA & ec	Terminal 1,2 Ex ic	Terminal 1,2 Ex ic	Temperature Range
Vmax= 37 VDC	Ui = 37 VDC Li = 0 µH Ci = 1.0 nF	Ui = 48 VDC Pi = 851 mW Li = 0 µH Ci = 1.0 nF	T4: -50 ≤ Ta ≤ 85°C T5: -50 ≤ Ta ≤ 70°C T6: -50 ≤ Ta ≤ 55°C
Vmax= 30 VDC	Ui = 30 VDC Li = 0 µH Ci = 1.0 nF		T4: -50 ≤ Ta ≤ 85°C T5: -50 ≤ Ta ≤ 75°C T6: -50 ≤ Ta ≤ 60°C

Terminal 3,4,5,6,7,8,9 Ex nA & Ex ec	Terminal 3,4,5,6,7,8,9 Ex ic
Vmax = 7.2VDC	Uo: 7.2 VDC Io: 12.9 mA Po: 23.3 mW Lo: 200 mH Co: 13.5µF

General installation instructions

If the enclosure is made of non-metallic materials or of painted metal, electrostatic charging shall be avoided. For an ambient temperature $\geq 60^{\circ}\text{C}$, heat resistant cables shall be used with a rating of at least 20 K above the ambient temperature.

The enclosure shall be suitable for the application and correctly installed.

The maximum surface temperature of the outer enclosure is 20 K hotter than the maximum ambient temperature.

The distance between terminals, inclusive the wires bare part, shall be at least 3 mm separated from any earthed metal.

'TEST' connection, may only be applied when the area is safe, or if supply / output circuit and the applied current meter are intrinsically safe.

For installation in a potentially explosive gas atmosphere, the following instructions apply:

For "Ex ic" the transmitter must be installed in an enclosure providing a degree of protection of at least IP20 according to IEC60529.

In type of protection non sparking, Ex nA or Ex ec, the transmitter shall be installed in an enclosure providing a degree of protection of not less than IP54 in accordance with IEC 60079-0, which is suitable for the application and correctly installed e.g. in an enclosure that is in type of protection Exn or Ex e.

Additionally, the area inside the enclosure shall be pollution degree 2 or better as defined in IEC60664-1.

Cable entry devices and blanking elements shall fulfill the same requirements.

For installation in a potentially explosive dust atmosphere, the following instructions apply:

If the transmitter is supplied with an intrinsically safe signal "ic" and interfaces an intrinsically safe signal "ic" (e.g. a passive device) , the transmitter shall be mounted in a metal enclosure form B according to DIN 43729 or equivalent that provides a degree of protection of at least IP6X according to IEC60529.

Cable entry devices and blanking elements shall fulfill the same requirements.

If the transmitter is supplied with an non-sparking signal "nA", or interfaces a non sparking signal, the transmitter shall be mounted in an enclosure, providing a degree of protection of at least IP6X according to IEC60529, and in conformance with type of protection Ex tD, or Ex t.

Cable entry devices and blanking elements shall fulfill the same requirements.

CSA Installation drawing 5437QC01-V4R0

CSA Certificate 70066266

Division1 / Ex ia, Intrinsic Safe Installation

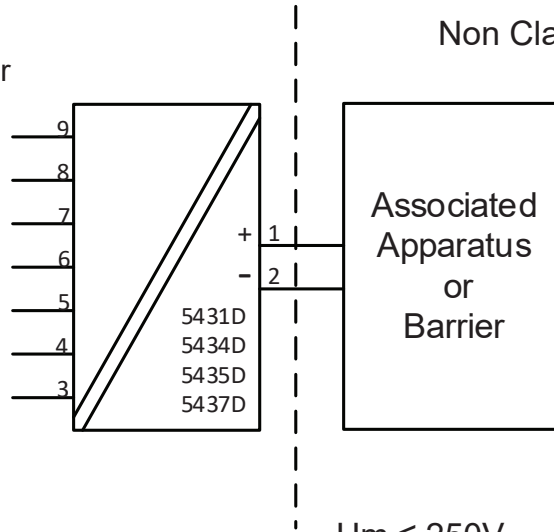
For safe installation of the 5431D.,5434D., 5435D.. and 5437D.. the following must be Observed.

Marking Class I Division 1, Group A,B,C,D
 Class I, Zone 0: Ex/AEx ia IIC T6...T4
 Ex/AEx ia IIC T6...T4
 Ex/AEx ib [ja] IIC T6...T4

Hazardous Area
 CL I, Div 1 GP ABCD or
 CL I, Zone 0

Non Classified Area

Terminal:
3,4,5,6,7,8,9
 Uo: 7.2 VDC
 Io: 12.9 mA
 Po: 23.3 mW
 Lo: 200 mH
 Co: 13.5µF



$U_m \leq 250V$
 $V_{oc} \text{ or } U_o \leq V_{max} \text{ or } U_i$
 $I_{sc} \text{ or } I_o \leq I_{max} \text{ or } I_i$
 $P_o \leq P_{max} \text{ or } P_i$
 $C_a \text{ or } C_o \geq C_i + C_{cable}$
 $L_a \text{ or } L_o \geq L_i + L_{cable}$

Terminal 1,2 Ex ia, Div1 Ui: 30 VDC; li: 120 mA Li:0 µH; Ci:1.0nF	Temperature Range
Pi: 900 mW	T4: $-50 \leq T_a \leq 85^\circ C$ T5: $-50 \leq T_a \leq 70^\circ C$ T6: $-50 \leq T_a \leq 55^\circ C$
Pi: 750 mW	T4: $-50 \leq T_a \leq 85^\circ C$ T5: $-50 \leq T_a \leq 75^\circ C$ T6: $-50 \leq T_a \leq 60^\circ C$

IS Installation instructions

- Install in accordance with the US the National Electrical Code (NEC) or for Canada the Canadian Electrical Code (CEC).
 - The transmitter must be installed in a suitable enclosure to meet installation codes stipulated in the Canadian Electrical Code (CEC) or for US the National Electrical Code (NEC).
 - To establish Class II and Class III, Division 1 or IIIC ratings, the equipment shall be installed in an enclosure that is approved for use in Class II and Class III hazardous (classified) locations.
 - If the enclosure is made of non-metallic materials or of painted metal, electrostatic charging shall be avoided.
-
- Use supply wires with a rating of at least 5 K above the ambient temperature.

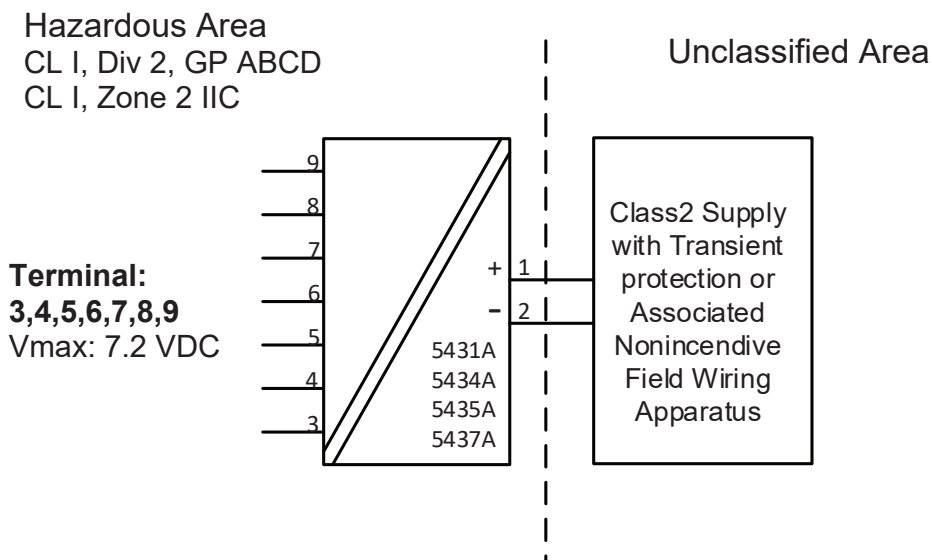
WARNING: Substitution of components may impair intrinsic safety

AVERTISSEMENT : La substitution de composants peut nuire à la sécurité intrinsèque

Division 2 / Ex nA, Non Incendive Installation

For safe installation of the 5431A., 5434A., 5435A.. and 5437A.. the following must be observed.

Marking Class I, Division 2, Groups A, B, C, D
 Class I, Zone 2: Ex/AEx nA IIC T6...T4
 Ex nA IIC T6...T4
 Class I, Zone 2: Ex/AEx nA [ic] IIC T6...T4
 Ex nA [ic] IIC T6...T4



Terminal 1,2 Ex nA	Temperature Range
Supply voltage: max. 37 VDC	T4: $-50 \leq T_a \leq 85^\circ\text{C}$ T5: $-50 \leq T_a \leq 70^\circ\text{C}$ T6: $-50 \leq T_a \leq 55^\circ\text{C}$
Supply voltage: max. 30 VDC	T4: $-50 \leq T_a \leq 85^\circ\text{C}$ T5: $-50 \leq T_a \leq 75^\circ\text{C}$ T6: $-50 \leq T_a \leq 60^\circ\text{C}$

NI Installation instructions

- The transmitter must be installed in an enclosure providing a degree of protection of at least IP54 according to IEC60529 that is suitable for the application and is correctly installed. Cable entry devices and blanking elements shall fulfill the same requirements.
- If the enclosure is made of non-metallic materials or of painted metal, electrostatic charging shall be avoided.
- Use supply wires with a rating of at least 5 K above the ambient temperature.

WARNING: Substitution of components may impair suitability for Class I, Division 2
 AVERTISSEMENT : La substitution de composants peut nuire à l'aptitude à la Classe I, Division 2

WARNING: Do not disconnect equipment unless power has been switched off or the area is known to be safe.

AVERTISSEMENT : Ne débranchez pas l'équipement sauf si l'alimentation a été coupée ou si la zone est connue pour être sûre.

Non Incendive field wiring installation

The non incendive field Wiring Circuit concept allows interconnection of Nonincendive Field wiring Apparatus with Associated Nonincendive Field Wiring Apparatus or Associated Intrinsically Safe Apparatus or Associated Apparatus not specially examined in combination as a system using any of the wiring methods permitted for unclassified locations, $V_{oc} < V_{max}$, $C_a \geq C_i + C_{cable}$, $L_a \geq L_i + L_{cable}$.

Terminal 1,2 Non Incendive Field wiring parameters	Temperature Range
$V_{max} = 30 \text{ VDC}$, $C_i = 1\text{nF}$, $L_i = 0$	T4: $-50 \leq T_a \leq 85^\circ\text{C}$ T5: $-50 \leq T_a \leq 75^\circ\text{C}$ T6: $-50 \leq T_a \leq 60^\circ\text{C}$

Functional Ratings:

$U_{nom} \leq 30 \text{ VDC}$; $I_{nom} \leq 3.5 - 23 \text{ mA}$

FM Installation drawing 5437QF01-V5R0

FM Certificates FM16CA0146X and FM16US0287X

Division1 / Zone 0, Intrinsic Safe Installation

For safe installation of the 5431D.,5434D., 5435D.. and 5437D.. the following must be observed.

Marking: CL I, Div 1, Gp A,B,C,D
 CL I, Zone 0 AEx ia IIC, T6...T4
 CL I, Zone 1 [0] AEx ib [ja] IIC,T6...T4
 Ex ia IIC, T6...T4 Ga
 Ex ib [ja Ga] IIC, T6...T4 Gb

Hazardous Area

CL I, Div 1, GP ABCD
 CL I, Zone 0 IIC

Non Classified Area

Terminal:

3,4,5,6,7,8,9

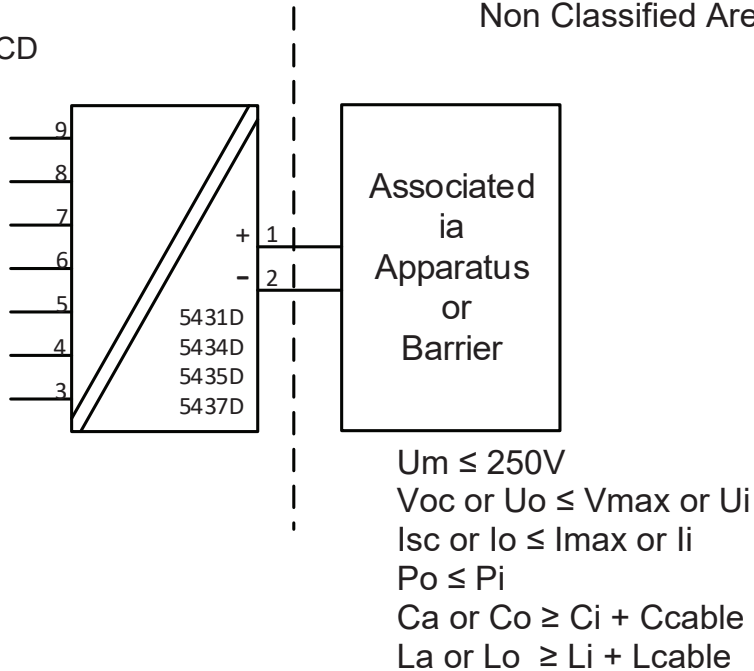
Uo: 7.2 VDC

Io: 12.9 mA

Po: 23.3 mW

Lo: 200 mH

Co: 13.5µF



$U_m \leq 250V$

$V_{oc} \text{ or } U_o \leq V_{max} \text{ or } U_i$

$I_{sc} \text{ or } I_o \leq I_{max} \text{ or } I_i$

$P_o \leq P_i$

$C_a \text{ or } C_o \geq C_i + C_{cable}$

$L_a \text{ or } L_o \geq L_i + L_{cable}$

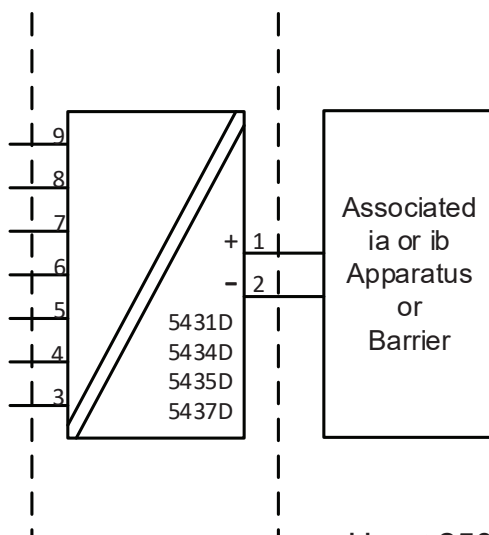
Terminal 1,2	Temperature Range
AEx/Ex ia IIC, T6...T4 Ga; CL I, Div 1, Gp ABCD, T6...T4;	
Ui: 30 VDC; li: 120 mA Pi: 900 mW Li:0 µH; Ci:1.0nF	T4: $-50 \leq T_a \leq 85^\circ C$ T5: $-50 \leq T_a \leq 70^\circ C$ T6: $-50 \leq T_a \leq 55^\circ C$
Ui: 30 VDC; li: 100 mA Pi: 750 mW Li:0 µH; Ci:1.0nF	T4: $-50 \leq T_a \leq 85^\circ C$ T5: $-50 \leq T_a \leq 75^\circ C$ T6: $-50 \leq T_a \leq 60^\circ C$

Zone 0 / Zone 1, Intrinsic Safe Installation

Hazardous Area
CL I, Zone 0 IIC

Hazardous Area
CL I, Zone 1 IIC

Non Classified Area



Terminal:
3,4,5,6,7,8,9
Uo: 7.2 VDC
Io: 12.9 mA
Po: 23.3 mW
Lo: 200 mH
Co: 13.5µF

Um ≤ 250V
Voc or Uo ≤ Vmax or Ui
Isc or Io ≤ Imax or Ii
Po ≤ Pi
Ca or Co ≥ Ci + Ccable
La or Lo ≥ Li + Lcable

Terminal 1,2	Temperature Range
Ex ib [ia Ga] IIC T6...T4 Gb; Ui: 30 VDC; li: 120 mA Pi: 900 mW Li:0 µH; Ci:1.0nF	T4: -50 ≤ Ta ≤ 85°C T5: -50 ≤ Ta ≤ 70°C T6: -50 ≤ Ta ≤ 55°C
Ui: 30 VDC; li: 100 mA Pi: 750 mW Li:0 µH; Ci:1.0nF	T4: -50 ≤ Ta ≤ 85°C T5: -50 ≤ Ta ≤ 75°C T6: -50 ≤ Ta ≤ 60°C

IS installation instructions

- Install in accordance with the US the National Electrical Code (NEC) or for Canada the Canadian Electrical Code (CEC).
- Equipment that is FM-approved for intrinsic safety may be connected to barriers based on the ENTITY CONCEPT. This concept permits interconnection of approved transmitters, meters and other devices in combinations which have not been specifically examined by FM, provided that the agency's criteria are met. The combination is then intrinsically safe, if the entity concept is acceptable to the authority having jurisdiction over the installation.
- The entity concept criteria are as follows:
The intrinsically safe devices, other than barriers, must not be a source of power. The maximum voltage U_i (V_{max}) and current I_i (I_{max}), and maximum power P_i (P_{max}), which the device can receive and remain intrinsically safe, must be equal to or greater than the voltage (U_o or V_{oc} or V_t) and current (I_o or I_{sc} or I_t) and the power P_o which can be delivered by the barrier.
- The sum of the maximum unprotected capacitance (C_i) for each intrinsically device and the interconnecting wiring must be less than the capacitance (C_a) which can be safely connected to the barrier.
- The sum of the maximum unprotected inductance (L_i) for each intrinsically device and the interconnecting wiring must be less than the inductance (L_a) which can be safely connected to the barrier.
- The entity parameters U_o, V_{oc} or V_t and I_o, I_{sc} or I_t , and C_a and L_a for barriers are provided by the barrier manufacturer.
- The transmitter must be installed in a suitable enclosure to meet installation codes stipulated in the Canadian Electrical Code (CEC) or for US the National Electrical Code (NEC).
- If the enclosure is made of non-metallic materials or of painted metal, electrostatic charging shall be avoided.
- Use supply wires with a rating of at least 5 K above the ambient temperature.

WARNING: Substitution of components may impair intrinsic safety

AVERTISSEMENT: la substitution de composants peut nuire à la sécurité intrinsèque

Division 2 / Zone 2, Non Sparking Installation

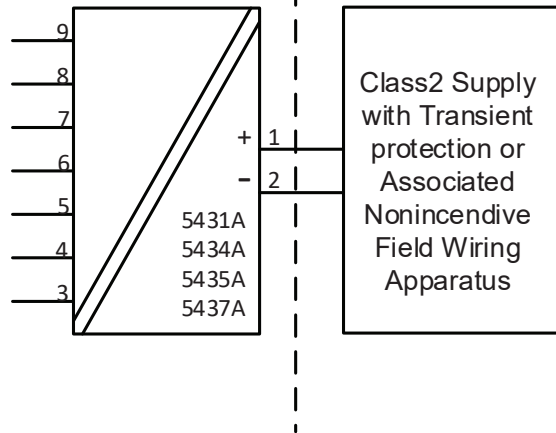
For safe installation of the 5431A., 5434A., 5435A.. and 5437A.. the following must be observed.

Marking	Class I, Division 2, GP A,B,C,D T6...T4
	Class I, Zone 2 AEx nA IIC, T6...T4 Gc
	Class I, Zone 2 Ex nA IIC, T6...T4 Gc
	NIFW, CL I, Div 2, GP A,B,C,D

Hazardous Area
 CL I, Div 2, GP ABCD
 CL I, Zone 2 IIC

Unclassified Area

Terminal:
3,4,5,6,7,8,9
 Vmax: 7.2 VDC



Terminal 1,2 AEx/Ex nA IIC T6..T4 Gc	Temperature Range
Supply voltage: max 37 VDC	T4: $-50 \leq T_a \leq 85^\circ\text{C}$ T5: $-50 \leq T_a \leq 70^\circ\text{C}$ T6: $-50 \leq T_a \leq 55^\circ\text{C}$
Supply voltage: max 30 VDC	T4: $-50 \leq T_a \leq 85^\circ\text{C}$ T5: $-50 \leq T_a \leq 75^\circ\text{C}$ T6: $-50 \leq T_a \leq 60^\circ\text{C}$

NI Installation instructions

- The transmitter must be installed in an enclosure providing a degree of protection of at least IP54 according to IEC60529 that is suitable for the application and is correctly installed. Cable entry devices and blanking elements shall fulfill the same requirements.
- If the enclosure is made of non-metallic materials or of painted metal, electrostatic charging shall be avoided.
- Use supply wires with a rating of at least 5 K above the ambient temperature.

WARNING: Substitution of components may impair suitability for Class I, Division 2
 AVERTISSEMENT: la substitution de composants peut nuire à la sécurité intrinsèque

WARNING: Do not disconnect equipment unless power has been switched off or the area is known to be safe.

AVERTISSEMENT: Ne débranchez pas l'équipement sauf si l'alimentation a été coupée ou si la zone est connue pour être sûre.

Non Incendive Field Wiring installation

The non incendive field Wiring Circuit concept allows interconnection of Nonincendive Field wiring Apparatus with Associated Nonincendive Field Wiring Apparatus or Associated Intrinsically Safe Apparatus or Associated Apparatus not specially examined in combination as a system using any of the wiring methods permitted for unclassified locations, $V_{oc} < V_{max}$, $C_a \geq C_i + C_{cable}$, $L_a \geq L_i + L_{cable}$.

Terminal 1,2 Non Incendive Field Wiring parameters	Temperature Range
$V_{max} = 30 \text{ VDC}$, $C_i = 1\text{nF}$, $L_i = 0$	T4: $-50 \leq T_a \leq 85^\circ\text{C}$ T5: $-50 \leq T_a \leq 75^\circ\text{C}$ T6: $-50 \leq T_a \leq 60^\circ\text{C}$

Functional Ratings:

$U_{nom} \leq 30 \text{ VDC}$; $I_{nom} \leq 3.5 - 23 \text{ mA}$

Instalação INMETRO 5437QB01-V2R0

INMETRO Certificado DEKRA 16.0008X

Normas: ABNT NBR IEC60079-0:2013, ABNT NBR IEC60079-11:2013
ABNT NBR IEC60079-15:2012

Para a instalação segura do 5431D..., 5434D..., 5435D.. e 5437D.. os seguintes pontos devem ser observados:

NOTAS Ex ia IIC T6...T4 Ga ou
 Ex ib [ia Ga] IIC T6...T4 Gb
 Ex ia IIIC Da
 Ex ia I Ma

Instalação Ex ia

Área Classificada

Zone 0, 1, 2, 20, 21, 22 e M1

Área Não classificada

Terminais:

3,4,5,6,7,8,9

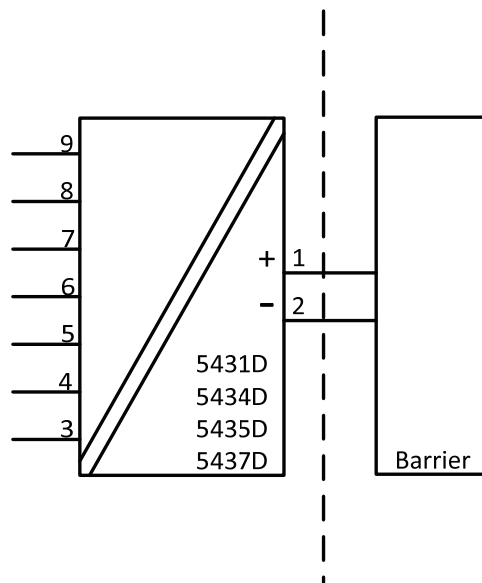
Uo: 7.2 VDC

Io: 12.9 mA

Po: 23.3 mW

Lo: 200 mH

Co: 13.5µF



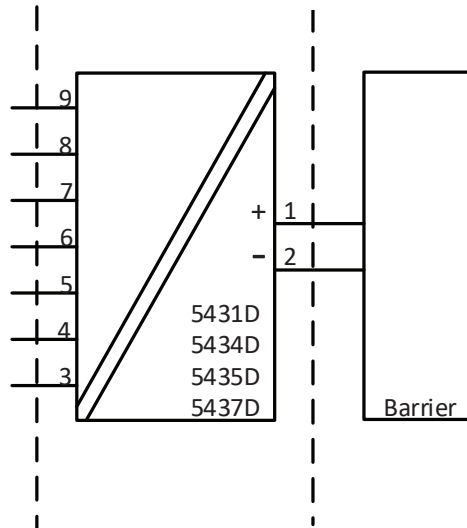
Instalação Ex ib

Área Classificada
Zonas 0, 1, 2,
20, 21, 22 e Ma

Área Classificada
Zona 1

Área Não Classificada

Terminais:
3,4,5,6,7,8,9
Uo: 7.2 VDC
Io: 12.9 mA
Po: 23.3 mW
Lo: 200 mH
Co: 13.5µF



Terminais 1,2 Instalações Ex ia e Ex ib Ui: 30 VDC; li: 120 mA; Li: 0 µH; Ci: 1.0nF	Faixas de Temperaturas
Pi: 900 mW	T4: $-50 \leq Ta \leq 85^{\circ}\text{C}$ T5: $-50 \leq Ta \leq 65^{\circ}\text{C}$ T6: $-50 \leq Ta \leq 50^{\circ}\text{C}$
Pi: 750 mW	T4: $-50 \leq Ta \leq 85^{\circ}\text{C}$ T5: $-50 \leq Ta \leq 70^{\circ}\text{C}$ T6: $-50 \leq Ta \leq 55^{\circ}\text{C}$
Pi: 610 mW	T4: $-50 \leq Ta \leq 85^{\circ}\text{C}$ T5: $-50 \leq Ta \leq 75^{\circ}\text{C}$ T6: $-50 \leq Ta \leq 60^{\circ}\text{C}$

Instruções Gerais de Instalação

Se o gabinete é feito de alumínio, deve ser então instalado desta forma, em eventos de raros incidentes, as fagulhas oriundas de fontes de ignições devido ao impacto e fricções, são evitados.

Se o gabinete é feito de material não-metálico ou metal pintado, cargas eletrostáticas devem ser evitadas.

A distância entre terminais, fios inclusivos não isolados, deve ser separada por pelo menos 3 mm de qualquer metal aterrado.

Os pinos de testes para medição devem permitir os testes de *loop* de corrente mantendo a integridade do *loop*. A energia deve estar conectada ao transmissor quando for usado os pinos de teste. Para instalações em áreas classificadas deve ser utilizado somente equipamentos certificados.

Se o transmissor foi aplicado no tipo de proteção Ex nA, não pode ser aplicado para segurança intrínseca.

Para instalações com uma atmosfera de gás potencialmente explosiva, a seguinte instrução se aplicará:

O transmissor deverá ser montado em um gabinete de formato tipo B de acordo com a norma DIN43729 ou equivalente que possibilita um grau mínimo de proteção IP20 de acordo com a ABNT NBR IEC60529.

O gabinete deve ser adequado para a aplicação e instalado corretamente.

Para instalação em uma atmosfera de poeira potencialmente explosiva, as seguintes instruções se aplicarão:

O transmissor deverá ser montado em um gabinete de metal de formato B de acordo com a DIN43729 ou equivalente que possibilita um grau mínimo de proteção IP6X de acordo com a ABNT NBR IEC60529.

O gabinete deve ser adequado para a aplicação e instalado corretamente.

Os dispositivos de entrada de cabos e os elementos espaçadores devem satisfazer os mesmos requisitos.

A temperatura máxima da superfície externa do gabinete é 20 K mais quente do que a máxima temperatura ambiente.

Para instalações em Minas, as instruções abaixo se aplicam:

O transmissor deverá ser montado em um gabinete de metal que possibilita um grau mínimo de proteção IP6X de acordo com a ABNT NBR IEC60529

Gabinetes de Alumínio não são permitidos para instalações em Minas.

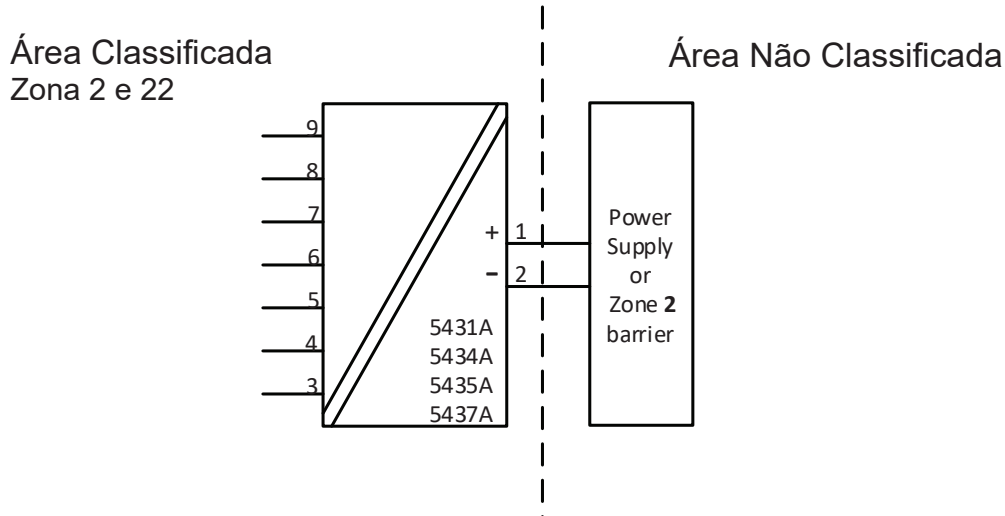
O gabinete deve ser adequado para a aplicação e instalado corretamente.

Os dispositivos de entrada de cabos e os elementos espaçadores devem satisfazer os mesmos requisitos

Instalações Ex nA / Ex ic

Para instalações seguras do 5431A., 5434A., 5435A.. e 5437A.. as seguintes instruções devem ser observadas

Notas Ex nA IIC T6...T4 Gc
Ex ic IIC T6...T4 Gc
Ex ic IIIC Dc



Terminais 1,2 Ex nA & ec	Terminais 1,2 Ex ic	Terminais 1,2 Ex ic	Faixa de Temperatura
V _{max} = 37 VDC	U _i = 37 VDC L _i = 0 µH C _i = 1.0 nF	U _i = 48 VDC P _i = 851 mW L _i = 0 µH C _i = 1.0 nF	T4: -50 ≤ Ta ≤ 85°C T5: -50 ≤ Ta ≤ 70°C T6: -50 ≤ Ta ≤ 55°C
V _{max} = 30 VDC	U _i = 30 VDC L _i = 0 µH C _i = 1.0 nF		T4: -50 ≤ Ta ≤ 85°C T5: -50 ≤ Ta ≤ 75°C T6: -50 ≤ Ta ≤ 60°C

Terminais 3,4,5,6,7,8,9 Ex nA e Ex ec	Terminais 3,4,5,6,7,8,9 Ex ic
V _{max} = 7.2VDC	U _o : 7.2 VDC I _o : 12.9 mA P _o : 23.3 mW L _o : 200 mH C _o : 13.5µF

Instruções gerais de instalação:

Se o gabinete é feito de material não-metálico ou metal pintado, carga eletrostática deverá ser evitada. Para uma temperatura ambiente $\geq 60^{\circ}\text{C}$, cabos resistentes a aquecimento deverão ser usados com classificação de no mínimo 20 K acima da temperatura ambiente.

O gabinete deve ser adequado para a aplicação e instalado corretamente.

A temperatura máxima da superfície externa do gabinete é 20 K mais quente do que a máxima temperatura ambiente.

A distância entre terminais, fios inclusivos não isolados, deve ser separada por pelo menos 3 mm de qualquer metal aterrado.

A conexão TESTE, deve ser utilizado somente quando a área é segura, ou quando a fonte / circuito de saída e o medidor de corrente aplicado seja do tipo intrinsecamente seguro.

Para instalações em uma atmosfera de gás potencialmente explosiva, as instruções abaixo e aplicação:

Para “Ex ic” o transmissor deverá ser instalado em um gabinete que possibilita um grau de proteção de no mínimo IP20 de acordo com a ABNT NBR IEC60529.

Para “Ex nA” o transmissor deverá ser instalado em um gabinete que possibilita um grau de proteção de no mínimo IP54 de acordo com a ABNT NBR IEC 60079-0.

Em adição, o gabinete deverá possibilitar um grau de poluição interna de 2 ou melhor, como definido na ABNT NBR IEC60664-1.

Os dispositivos de entrada de cabos e os elementos espaçadores devem satisfazer os mesmos requisitos

Para a instalação em uma atmosfera de poeira potencialmente explosiva, as seguintes instruções se aplicarão:

A temperatura da superfície do invólucro é igual à temperatura ambiente mais 20 K, para uma camada de pó, com uma espessura de até 5 mm.

Se o transmissor de temperatura é alimentado com o sinal de segurança intrínseca “ic” e faz com um sinal de segurança intrínseco “ic” (exemplo de um dispositivo passivo), o transmissor deverá ser montado em um gabinete de metal de forma B de acordo com a DIN 43729 ou equivalente que possibilite um grau de proteção de no mínimo IP6X de acordo com a ABNT NBR IEC60529.

Se o transmissor é alimentado com um sinal anti-faísca “nA”, ou faz interface com um sinal anti-faísca, o transmissor deverá ser montado em um gabinete que possibilite uma proteção mínima do tipo IP6X de acordo com a ABNT NBR IEC60529, e em conformidade com o tipo de proteção Ex tD, ou Ex t.

Os dispositivos de entrada de cabos e os elementos espaçadores devem satisfazer os mesmos requisitos

NEPSI Installation drawing 5437QN01-V1R0

NEPSI 证书 GYJ18.1054X

防爆标志为 Ex ia IIC T4~ T6 Ga
 Ex ib [ia Ga] IIC T4~ T6 Gb
 Ex ic IIC T4/T5/T6 Gc
 Ex nA [ic Gc] IIC T4~T6 Gc
 Ex iaD 20 T80°C/T95°C/T130°C
 Ex ibD [iaD 20] 21 T80°C/T95°C/T130°C

二、产品使用注意事项

1. 变送器的使用环境温度范围、温度组别与安全参数的关系如下表所示：

接线端子	防爆等级	环境温度	温度组别	安全参数
1, 2	ia, ib iaD, ibD	(-50~+50)°C	T6/T80°C	U _i =30 V I _i =120 mV P _i =900 mW L _i ≈0 C _i =1 nF
		(-50~+65)°C	T5/T95°C	
		(-50~+85)°C	T4/T130°C	
		(-50~+55)°C	T6/T80°C	U _i =30 V I _i =120 mV P _i =750 mW L _i ≈0 C _i =1 nF
		(-50~+70)°C	T5/T95°C	
		(-50~+85)°C	T4/T130°C	
	(-50~+60)°C	T6/T80°C	U _i =30 V I _i =120 mV P _i =610 mW L _i ≈0 C _i =1 nF	
	(-50~+75)°C	T5/T95°C		
	(-50~+85)°C	T4/T130°C		
	ic	(-50~+55)°C	T6	U _i =37 V L _i ≈0 C _i =1 nF 或 U _i =48 V P _i =851 mW L _i ≈0 C _i =1 nF
		(-50~+70)°C	T5	
		(-50~+85)°C	T4	
(-50~+60)°C		T6	U _i =30 V L _i ≈0 C _i =1 nF	
(-50~+75)°C		T5		
(-50~+85)°C		T4		
1, 2	nA	(-50~+55)°C	T6	U _{max} =37 V
		(-50~+70)°C	T5	
		(-50~+85)°C	T4	
		(-50~+60)°C	T6	U _{max} =30 V
		(-50~+75)°C	T5	
		(-50~+85)°C	T4	
3, 4, 5, 6, 7, 8, 9	ia, ib, ic	(-50~+85)°C		U _o =7.2 V I _o =12.9 mA P _o =23.3 mW L _o =200 mH C _o =13.5 μF

2. 变送器必须与已经通过防爆认证的关联设备配套/传感器共同组成本安防爆系统方可使用于爆炸性危险场所。其系统接线必须同时遵守本产品、所配关联设备和传感器的使用说明书要求，接线端子不得接错。

3. 用户不得自行更换该产品的零部件，应会同产品制造商共同解决运行中出现的故障，以杜绝损坏现象的发生。

4. 用户在安装、使用和维护变送器时，须同时严格遵守产品使用说明书和下列标准：

GB 3836.13-2013 爆炸性环境 第13部分：设备的修理、检修、修复和改造

GB 3836.15-2000 爆炸性气体环境用电气设备 第15部分：危险场所电气安装（煤矿除外）

GB 3836.16-2006 爆炸性气体环境用电气设备 第16部分：电气装置的检查和维护（煤矿除外）

GB 3836.18-2010 爆炸性环境第18部分：本质安全系统

GB 3836.20-2010 爆炸性环境第20部分：设备保护级别（EPL）为Ga级的设备

GB 50257-2014 电气装置安装工程爆炸和火灾危险环境电气装置施工及验收规范

GB 12476.2-2010 可燃性粉尘环境用电气设备 第2部分：选型和安装

GB 15577-2007 粉尘防爆安全规程

Appendix A: Diagnostics overview

Incident Description	Description	LED reaction	Analog Output Reaction	NE-107 Class	User action	Error #
The device variable mapped to PV (and analog out put current) is beyond its operating limits.	Primary Value Out Of Limits	Flashing Red	Enters configured Value	Maintenance required	Reconnect or repair sensor	0
Any other device variable is beyond its operating limits.	Non-Primary Value Out Of Limits	Flashing Red	No impact	Maintenance required	Reconnect or repair sensor	1
The loop current has reached the Current Output Upper Limit (UL) or Output Lower Limit (LL) as configured with command #147, and is no longer corresponding to the PV value.	Loop Current Saturated	Flashing Red	Enters configured Value	Maintenance required	Reconnect or repair sensor	2
The analogue output current is being simulated or disabled.	Loop Current Fixed	Flashing Red	Enters configured Value	Function check	N.A.	3
The configuration has changed since this bit was last cleared (seen from same master type, Primary- or Secondary Master).	Configuration Changed	No Impact	No impact	N.A.	N.A.	6
A sensor error (broken/shorted sensor) is detected on Input 1	Primary Input 1 error	Flashing Red	Enters configured Value	Failure	Reconnect or repair sensor	10
A sensor error (broken/shorted sensor) is detected on Input 2. This is only possible if Input type 2 is < "None"	Primary Input 2 error (only if Input 2 is enabled)	Flashing Red	Enters configured Value	Failure	Reconnect or repair sensor	11
A sensor error (broken/shorted sensor) is detected on the CJC measurement used for Input 1	CJC for Input 1 error (only if used)	Flashing Red	Enters configured Value	Failure	Reconnect or repair sensor	12
A sensor error (broken/shorted sensor) is detected on the CJC measurement used for Input 2	CJC for Input 2 error (only if used)	Flashing Red	Enters configured Value	Failure	Reconnect or repair sensor	13
The difference between measurements on Input 1 and Input 2 is outside the configured sensor drift limit	Dual Input: Sensor drift alarm (only if enabled)	Flashing Red	Enters configured Value	Failure	Reconnect or repair sensor	14
A sensor error (broken/shorted) is detected, backup sensor is in use	Dual Input: Backup sensor OK, main sensor error	No Impact	No impact	Maintenance required	Reconnect or repair sensor	15
A sensor error (broken/shorted) is detected on the backup sensor, no backup available	Dual Input: Backup sensor error, main sensor OK	No Impact	No impact	Maintenance required	Reconnect or repair sensor	16
Configuration is temporary invalid < 3 seconds, e.g. while downloading parameters	Configuration not supported by device	Flashing Red	Value is held (freeze)	Function check	N.A.	17
Configuration is temporary invalid > 3 seconds, e.g. if download is paused	Configuration not supported by device	Lights Red	Safe State	Failure	Correct and/or re-send the configuration	18
The device is operated outside its specified temperature range	Internal electronics temperature alarm	Flashing Red	No impact	Out of specification	Check operating temperature	19
The device is operated outside its specified temperature range in SIL mode	Internal electronics temperature alarm	Lights Red	Safe State	Failure	Check operating temperature	20
Power is applied but still too low	Minimum supply voltage not reached	Off	Safe State	Function check	Check power supply (at output terminals). If the error is persistant send in the device for repair	21
The device is transitioning to SIL mode, or have failed to do so	Attempting or failed to enter SIL mode	Lights Red	Safe State	Function check	The SIL configuration must be validated or normal operation must be re-selected	22
An unrecoverable error occurred in the internal communication to the Input CPU	Error in communication with Input CPU	Lights Red	Safe State	Failure	Reset or re-power the device. If the error is persistant send in the device for repair	23

Incident Description	Description	LED reaction	Analog Output Reaction	NE-107 Class	User action	Error #
An unrecoverable error occurred in the Input CPU	Input CPU reconfiguration failed	Lights Red	Safe State	Failure	Reset or re-power the device. If the error is persistent send in the device for repair	24
The device is operated below its specified voltage supply range	Supply voltage too low	Lights Red	Safe State	Failure	Check power supply (at output terminals). Reset or re-power the device. If the error is persistent send in the device for repair	25
The read back loop current differs from the calculated output current	Loop current read back error	Lights Red	Safe State	Failure	Check power supply (at output terminals). Reset or re-power the device. If the error is persistent send in the device for repair	26
The device is operated above its specified voltage supply range	Supply voltage too high	Lights Red	Safe State	Failure	Check power supply (at output terminals). Reset or re-power the device. If the error is persistent send in the device for repair	27
The configuration in the NVM has become inconsistent	Error in data verification after writing to EEPROM	Lights Red	Safe State	Failure	Correct and/or re-send the configuration. If the error is persistent send the device to repair	28
The configuration in the NVM has become inconsistent	CRC16 error in cyclic test of EEPROM	Lights Red	Safe State	Failure	Correct and/or re-send the configuration. If the error is persistent send the device to repair	29
An unrecoverable error occurred in the internal communication to the EEPROM	Error in EEPROM communication	Lights Red	Safe State	Failure	Reset or re-power the device. If the error is persistent send in the device for repair	30
An unrecoverable memory error occurred in the internal main CPU	CRC16 error in cyclic test of program code in FLASH	Lights Red	Safe State	Failure	Reset or re-power the device. If the error is persistent send in the device for repair	31
An exception error occurred in the main CPU program execution	Exception error during code execution	Lights Red	Safe State	Failure	Reset or re-power the device. If the error is persistent send in the device for repair	32
The main program was reset unintentionally due to a stuck up	Watchdog Reset Executed	Lights Red	Safe State	Failure	Correct and/or re-send the configuration. If the error is persistent send the device to repair	33
Sensor error is detected on the internal temperature sensor	Internal RTD sensor error	Lights Red	Safe State	Failure	Reset or re-power the device. If the error is persistent send in the device for repair	34
An unrecoverable memory error occurred in the internal main CPU	CRC16 error in cyclic test of safe-domain RAM contents	Lights Red	Safe State	Failure	Reset or re-power the device. If the error is persistent send in the device for repair	35
An exception error occurred in the main CPU program execution	Stack integrity error	Lights Red	Safe State	Failure	Reset or re-power the device. If the error is persistent send in the device for repair	36
An unrecoverable memory error occurred in the internal main CPU	CRC16 error in factory data in FLASH	Lights Red	Safe State	Failure	Reset or re-power the device. If the error is persistent send in the device for repair	37
An unrecoverable memory error occurred in the internal main CPU	RAM cell error	Lights Red	Safe State	Failure	Reset or re-power the device. If the error is persistent send in the device for repair	38
An unrecoverable memory error occurred in the internal main CPU	Safe domain RAM integrity error	Lights Red	Safe State	Failure	Reset or re-power the device. If the error is persistent send in the device for repair	39
An unrecoverable memory error occurred in the internal input CPU	CRC16 error in input CPU configuration	Lights Red	Safe State	Failure	Reset or re-power the device. If the error is persistent send in the device for repair	40

Incident Description	Description	LED reaction	Analog Output Reaction	NE-107 Class	User action	Error #
A critical measurement error is detected on internal voltage reference	Drift error, reference voltage FVR	Flashing Red	Safe State	Failure	Reconnect or repair sensor. If the error is persistent send in the device for repair	41
A critical measurement error is detected on internal voltage reference	Drift error, reference voltage VREF	Flashing Red	Safe State	Failure	Reconnect or repair sensor. If the error is persistent send in the device for repair	42
A critical measurement error is detected on Input 1	Drift error, primary Input 1	Flashing Red	Safe State	Failure	Reconnect or repair sensor. If the error is persistent send in the device for repair	43
A critical measurement error is detected on Input 2	Drift error, primary Input 2	Flashing Red	Safe State	Failure	Reconnect or repair sensor. If the error is persistent send in the device for repair	44
A critical measurement error is detected on the ground measurement	Drift error, ground voltage offset to terminal 3	Flashing Red	Safe State	Failure	Reconnect or repair sensor. If the error is persistent send in the device for repair	45
The device is in simulation mode and one or more of its Device Variables are not representative of the process	Device Variable Simulation Active	No Impact	No impact	N.A.	N.A.	46

Historia del documento

La siguiente lista contiene notas sobre las revisiones de este documento.

ID de rev.	Fecha	Notas
101	1817	Lanzamiento inicial del producto

Estamos cerca de usted *en todo el mundo*

Nuestras fiables cajas rojas cuentan con asistencia en cualquier lugar

Todos nuestros dispositivos están respaldados por el servicio de expertos y una garantía de cinco años. Con cada producto que adquiera, recibirá asistencia técnica y orientación personalizadas, entrega diaria, reparación gratuita dentro del período de garantía y documentación de fácil acceso.

Nuestra sede central está en Dinamarca y tenemos oficinas y socios autorizados en todo el mundo. Somos

una empresa local con alcance global, lo que significa que siempre estamos cerca y conocemos bien el mercado local. Nuestro compromiso es la satisfacción del cliente, por lo que proporcionamos RENDIMIENTO MÁS INTELIGENTE en todo el mundo.

Para obtener más información sobre el programa de garantía o reunirse con un agente de ventas de su región, visite prelectronics.es.

Benefíciense hoy del ***RENDIMIENTO MÁS INTELIGENTE***

PR electronics es la principal empresa de tecnología especializada en lograr que el control de los procesos industriales sea más seguro, fiable y eficiente. Desde 1974 nos dedicamos a perfeccionar lo que mejor sabemos hacer: innovar tecnología de alta precisión con bajo consumo de energía. Esta dedicación continúa estableciendo nuevos estándares para productos que comunican, supervisan y conectan los puntos de medición de procesos de nuestros clientes con sus sistemas de control de procesos.

Nuestras tecnologías innovadoras y patentadas se derivan de nuestras amplias instalaciones de I+D y nuestro gran entendimiento de las necesidades y los procesos de nuestros clientes. Nos movemos por los principios de simplicidad, enfoque, valor y excelencia, lo que nos permite ayudar a algunas de las empresas más importantes del mundo a alcanzar un RENDIMIENTO MÁS INTELIGENTE.